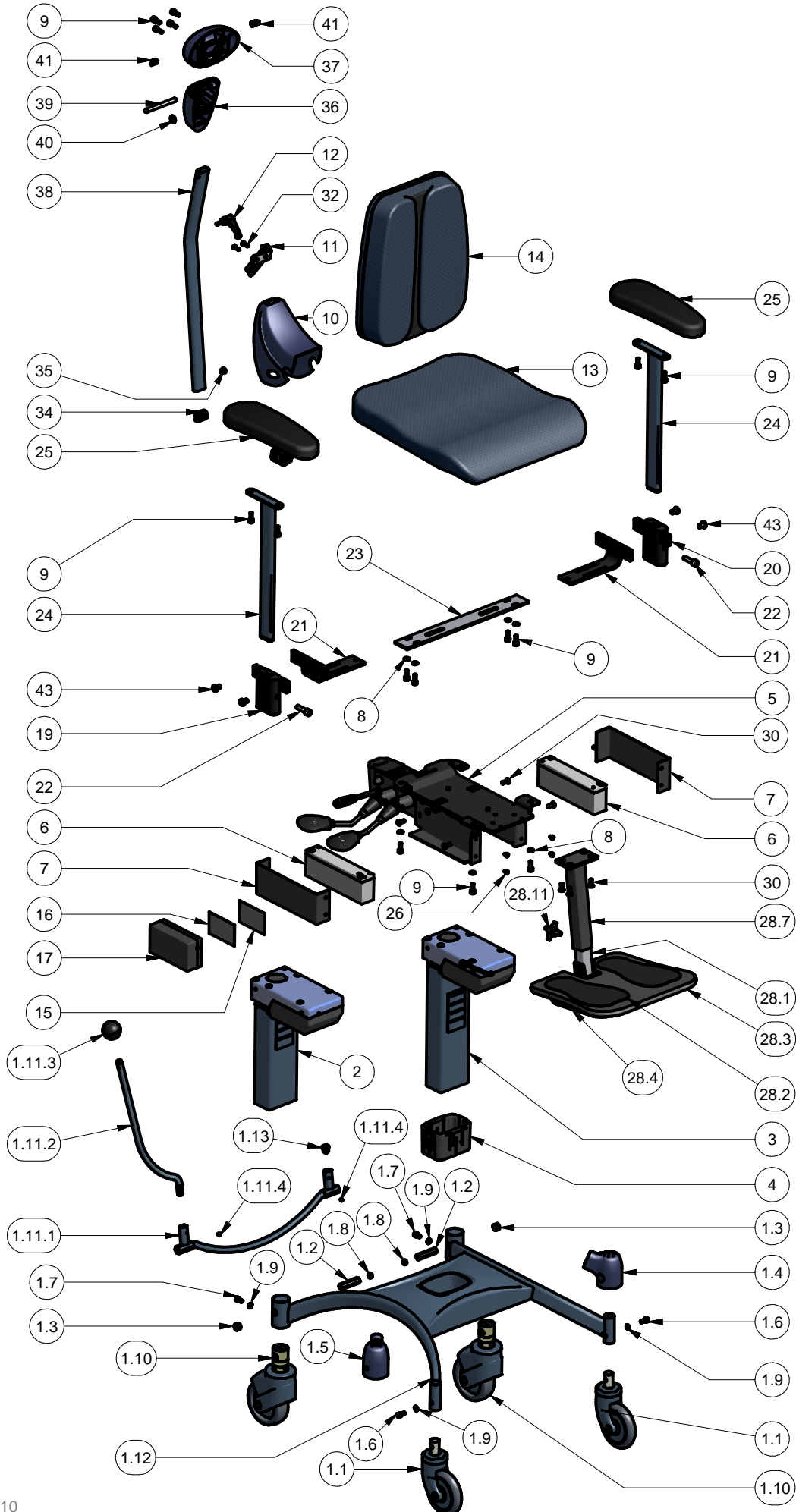
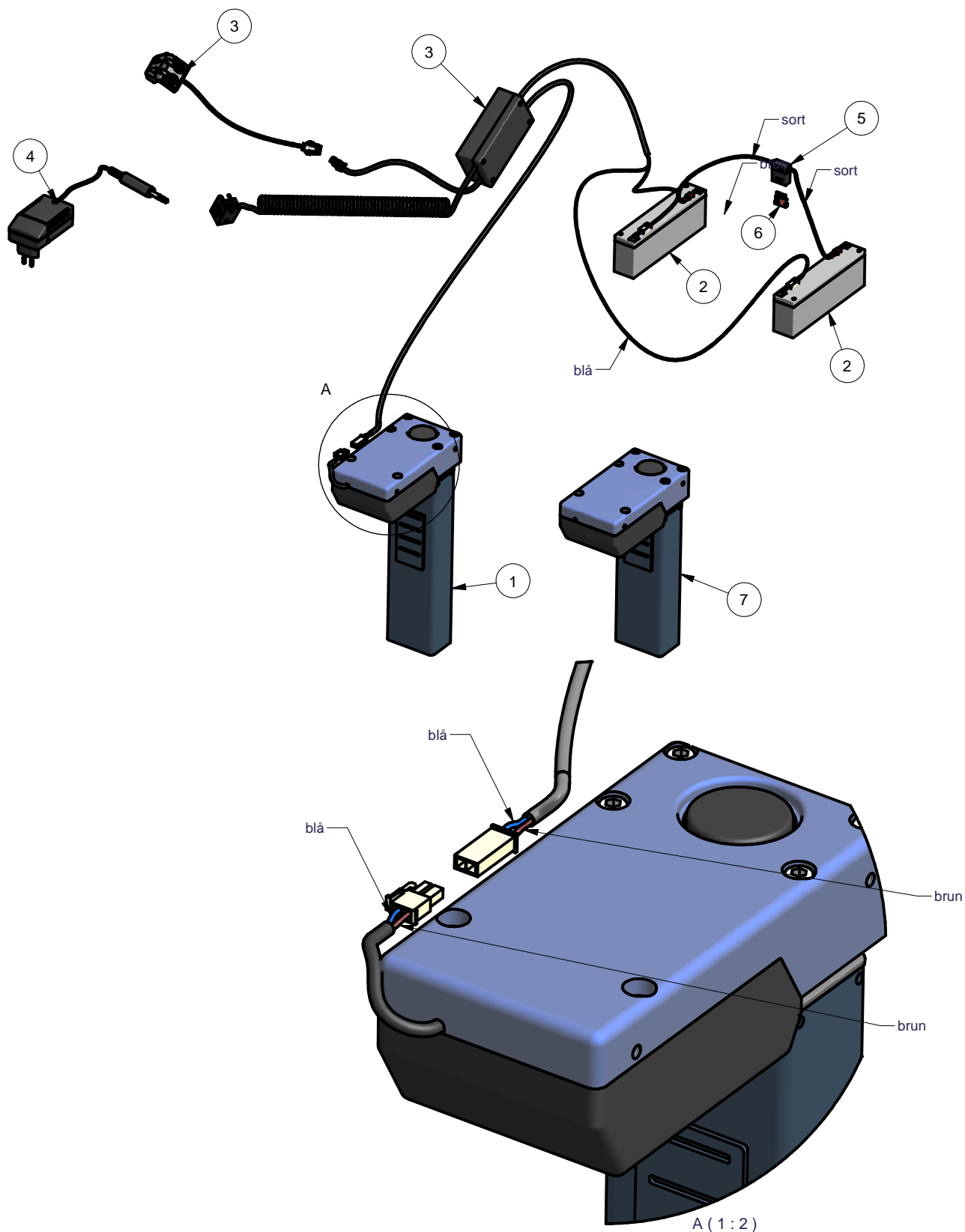




VELA Tango 100 ES



Pos	Pcs	Beskrivelse	Description	Beschreibung	Stock no
1	1	Stel Tango 100 ES m/hjul og bremse	Frame EI complete	Gestell EI Komplett	12230242995
1.1	2	Hjul sporkugleleje 100 mm natblå	Castor 100 mm blue	Rolle 100 mm Blau	014913
1.2	2	Sekskant tap for bremsestang	Hexagon tap brake stick	6-kant Zapfen für Bremsestangen	923451
1.3	2	Gummiprop Ø14x8	Rubber plug Ø14x8 mm	Gummistopfen Ø14x 8 mm	923366
1.4	1	Plastkappe for svinghjul Vs	Cover for swing wheel Lh.	Deckel für Lenk-rolle Links	923271
1.5	1	Plastkappe for svinghjul Hs	Cover for Swing-wheel Rh	Deckel für Lenk-Rolle Rechts	923272
1.6	2	Lukket cylindriskhoved skrue med lim	Cylinder Head Cap Screw with treadlocking	Zylinderschrauben mit Innensechskant ??	8001606012
1.7	2	Lukket cylindriskhoved skrue med lim	Cylinder Head Cap Screw with treadlocking	Zylinderschrauben mit Innensechskant ??	8001606010
1.9	4	Sikringskive udvendig	Serrated Lock Washer	Fächerscheibe	8805206
1.10	2	Bremsehjul Soft Lock 100 mm natblå	Castor 100 mm	Rolle 100 mm	014013
1.11	1	Bremseaksel Flex Uni-21 m/6-kt kpl m/bremsestang	Brakestick and brakeshaft	Bremsstang und Bremswelle	925687
1.11.1	1	Bremseaksel Flex Uni-21 med sekskant natblå kpl	Brake Shaft Uni Flex	Bremswelle Uni Flex	925692
1.11.2	1	Bremsestang buet med sekskant natblå	Brake Lever curved for Flex	Bremsstang gebogen für Flex	925691
1.11.3	1	Håndkugle for bremsestang sort	Ball for brake stick black	Kugel für Bremsstange Schwarz	923449
1.11.4	2	Stopkrue med invendig sekskant med krater	Hexagon Socket Set Screw	Gewindestift	8004105006
1.12	1	Fod 21.2 EI			032359946
1.13	1	Rørben Ø15	Plug Ø15 mm	Abdeckstopfen Ø15 mm	921694
2	0	Aktuator DD2 290/190	Actuator DD2 290/190	Aktuator DD2 290/190	924926
3	1	Aktuator DD2 345/300	Actuator DD2 345/300	Aktuator DD2 345/300	924925
4	1	Plast konus 80x50	Plastic Conical Bushing 80x50	Plastik konische Buchse 80x50	924870
5	1	Bærepåse Tango 100 ES kpl	OK EI Seat Support TG100ES	OK EI Trageplatte TG100ES	18522299993030
6	2	Batteri 12 V 2.3 Ah	Battery 12V 2,3 Ah	Batterie 12V 2,3 Ah	924778
7	2	Plade for batteri med kroge	Plate f/battery w/hooks	Platte f/Batterie m/Haken	924814
8	8	Skive	Washer	Scheibe	8802206
9	16	Skrue med invendig sekskant cylindrisk hoved	Cylinder Head Cap Screw	Zylinderschrauben mit Innensechskant	8001206016
10	1	Rygholderafdækning	Cover for Back Rest Bucket	Cover for Back Rest Bucket	923318
11	1	Vinkelrigle 18 komplet	Slide fixture 18 Complete	Winkelriegel 18 komplett	901413
12	1	Skiftegreb ERX.44 p-M6x16	Leaver for adjustment M6x16	Schalthebel Anpassung M6x16	921631
13	1	Sæde E3 36x43 cm	Seat E3 36x43 cm	Sitz E3 36x43 cm	06494940583
14	1	Ryg E3 samlet 28x35 cm	Back rest E3 complete 28x35 cm	Rücken E3 komplett 28x35 cm	08195111583
15	1	Lap for motorstyring Hook 50x70 mm	Velcro Hook 50x70 mm black	Velcro Hook 50x70 mm Schwarz	926287
16	1	Lap for motorstyring Loop 50x70 mm	Velcro Loop 50x70 mm black	Velcro Loop 50x70 mm Schwarz	926288
17	1	Motorstyring ET 1.3 24 V	Motorcontrol ET 1.3, 24V	Motorsteuerung ET 1.3, 24V	925950
19	1	Armlæns holder monteret Sw venstre	Armrest holder mounted Sw left	Arملهne Halter montiert Sw links	925168
20	1	Armlæns holder monteret Sw højre	Armrest holder mounted Sw right	Arملهne Halter montiert Sw rechts	925169
21	2	Plade f/sidestk. for Ergon armlæn Tango 100 ES	Plate for Ergon armrest Tango 100 ES	Tafel für Ergon Arملهne Tango 100 ES	926433
22	2	Skrue med invendig sekskant cylindrisk hoved	Cylinder Head Cap Screw	Zylinderschrauben mit Innensechskant	8001208030
23	1	Armlænsbund 340 HH E3-E4	Arm rest fixture HH E3-E4	Arملهnenbefestigung HH E3-E4	925492
24	2	Armlænsstang 315	Arm Rest Bar 315	Arملهnesstange 315	16023
25	2	Armlæns pude symmetrisk 8x26 samlet	Arm rest pad, Symmetrical	Armauflage, Symmetrisch	15531003
26	4	Skrue m/torx PH Taptite M4x6 mm	Screw W/torx PH Taptite M4x6 mm	Schrauben m/torx Taptite M4x6 mm	80017204006
27	2	Skrue med invendig sekskant halvrundt hoved	Hexagon Socket Button Head Screw	Innensechskant Rundkopfschraube	8003205016
28	1	S fodstøtte 26-41 m/LP.27 plade	S footrest 26-41 w/LP.27 plate	S Fußstütze 26-41 cm m/LP.27	922047
28.1	1	Længderør 260 mm	Length pipe 260 mm	Länge Rohr 260 mm	921641
28.2	2	Gummi fodsål for fodplade	Rubber foot for footplate	Gummifuß für Fußplatte	923821
28.3	1	Fodplade plast for LP.27	Plastic Footplate for LP.27	Kunststoff-Fußplatte für LP.27	923681
28.4	1	Bund for S-fodstøtte Ø16	Bottom of S-footrest Ø16	Boden für S-Fußstütze Ø16	923369
28.7	1	Sokkel 8 gr. for S-fodstøtte 260-410	Plinth 8 gr S-footrest 260-410	Socket 8 gr. S-Fußstütze 260-410	922049
28.11	1	Fingerskrue 8x15	Finger screw 6x15 mm	Fingerschraube 6x15 mm	900844
29	2	Rørben 15x35 mm flad-oval	Plug 15x35 mm	Zwinge 15x35 mm	922129
30	8	Skrue med invendig sekskant undersænket hoved	Countersunk Screw	Senkschraube mit Innensechskant	8002206016
31	1	Monteringsvinkel for Jack-bøsning	Fitting for Jack-bushing	Halterung für Jack-Buchse	923435
32	4	Træskruer 4,8 x 19 mm	Wooden screw 4,8 x 19 mm	Holzschrauben 4,8 x 19 mm	8008205020
33	1	Jack bøsning (hun) 6 mm	Jack Bushing	Jack Buchse	922115
34	1	Rørben 15x30 mm flad-oval	Plug 15x35 mm	Zwinge 15x35 mm	922125
35	1	Plast stift til rygbøjle 3 mm	Plastic pin 3 mm	Plastikstifte 3 mm	900623
36	1	Ryghængsel natblå	Hinge for Backrest Arm	Scharniere Rückenbügel Tiefblau	923282
37	1	Underlag ryghængsel u/stop	Plate part for Hinge	Aufnahme f/ Scharniere Tiefblau	926434
38	1	Rygbøjle 22 v.54 520 mm	Backrest Arm	Rückenbügel	07345
39	1	Aksel for ryghængsel	Shaft for backrest bracket	Oberteil für Rückenlehne Halterung	923284
40	1	Starlock låseskive uden kappe	Lock washer starlock without a cap	Scheibe starlock ohne Kappen	8812108
41	2	Dækprop for ryghængsel underlag	Cover cap for backrest bracket	Abdeckung für Rückenlehne Halterung	923283
43	4	Skrue med indiv. 6-kt RH M8 x 12 mm	Hexagon Socket Button Head Screw M8 x 12	Schraube mit Sechskant und runden Kopf M8 x 12	8003208012



Pos	Pcs	Beskrivelse	Description	Beschreibung	Stock no
1	1	Aktuator DD2 345/300	Actuator DD2 345/300	Aktuator DD2 345/300	924925
2	2	Batteri 12 V 2,3 Ah	Battery 12V 2,3 Ah	Batterie 12V 2,3 Ah	924778
3	1	Motorstyring ET 1.3 m/2-funktion	Motorcontrol ET 1.3, 2-function	Motorsteuerung ET 1.3, 2-funktion	925950
4	1	Lader 24V 0,5A med Jack han 6 mm	Charger 24V 1A with male part 6 mm	Ladegerät 24V 1A	926338
5	1	Sikringsholder flad 10A kpl	Fuse Cable Complete	Sicherungshalter komplett	925161
6	1	Sikring 10A	Fuse 10A	Sicherung 10A	924807
7	1	Aktuator DD2 290/190	Actuator DD2 290/190	Aktuator DD2 290/190	924926