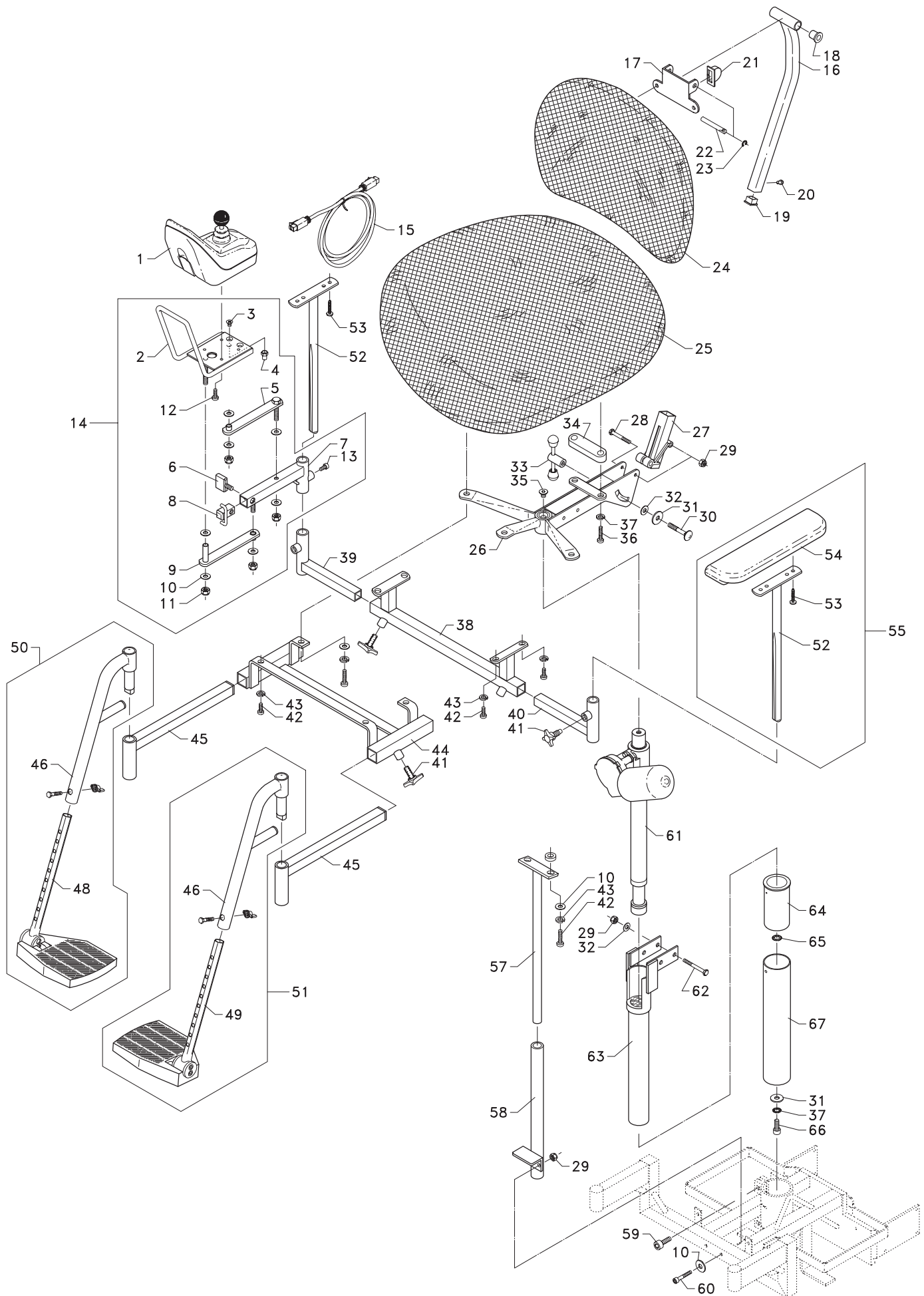

VELA Mobile Maxi 9200

RESERVEDELE - SPARE PARTS - ERSATZTEILE

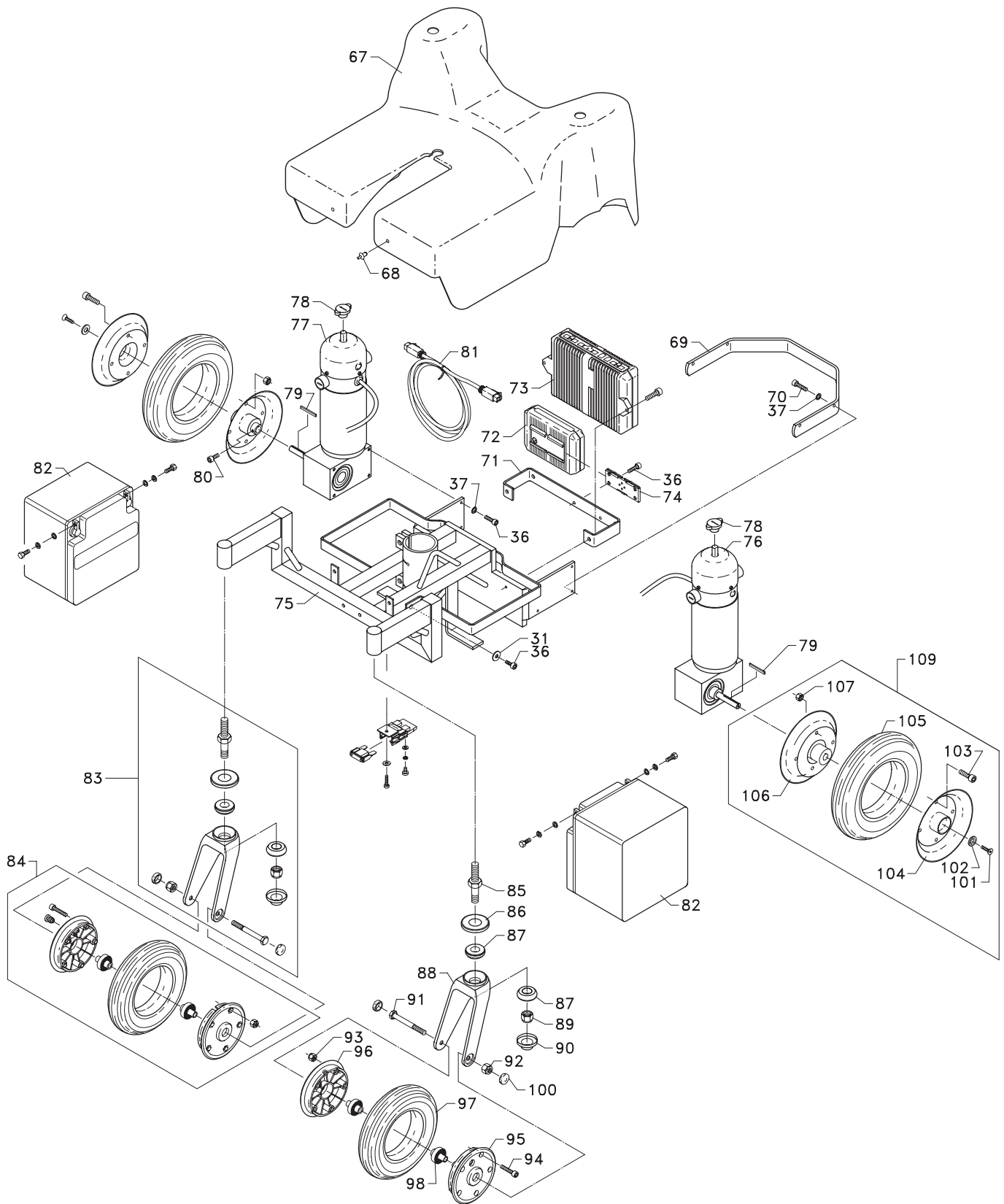


VELA Mobile Maxi 9200



Pos. / Varenr. Pos. / Ref. Nr.	Benævnelse	Description	Bezeichnung
1 362111003	Styreboks REM 34	REM 34 Joystick	REM 34 Joystick
2 923133	Bakke f/ parallelbeslag I REM34	Tray f/ Parallelhinge I REM34	Aufnahme f/ Parallelbeschlag I REM34
3 8002208010	Skruer 8x10 mm undersænket	Screw 8x10 mm	Schruve 8x10 mm
4 922278	Tap f/ stop Ø8x10 mm M6 gevind	Pin for stop Ø8x10 mm w/ M5	Anschlagsstifte Ø8x10 mm m/ M5
5 923135	Svingarm øverste f/ parallelbeslag I	Arm, upper f/ parallel hinge I	Arm, øbere für Paralelbeschlag
6 923140	Vrider for parallelbeslag I	Fingernob for parallel hinge I	Anzieher f/ Parallelbeschlag I
7 923129	Holder for parallelbeslag	Arm f/ parallel hinge f 200 mm	Aufname f/ Parallebeschlag
8 923132	Drejestop vendbar f/ parallelbeslag	Swing-stop universal f/ parallel hinge I	Anschlag für parallelhinge
9 923134	Svingarm nederste f/ parallelbeslag I	Arm, lower f/ parallel hinge I	Arm, untere für Parallelbeschlag
10 8801208	Planskive 8 mm	Washer 8 mm	Scheibe 8 mm
11 8902208	Låsemøtrik M8	Nut M8	Mutter M8
12 8023204012	Skruer 4x12 mm	Screw 4x12 mm	Schruabe 4x12 mm
13 8001210025	Skruer 10x25 mm	Screw 10 x 25 mm	Schraube 10x25 mm
14 375012	Parallelbeslag type I	Parallel hinge type I	Parallelbeschlag Typ I
15 921974	BUS kabel 1,5 m	BUS Cable 1,5 m	BUS Kabel 1,5 m
16 07031	Rygbojle V.32 390 mm	Backrest Arm V.32 390 mm	Rückenbügel V.32 390 mm
17 900302	Rygbeslag	Backfitting	Rückenbeschlag
18 900624	Plastbøsning 19 mm f/ rygbojle	Plastic bushing - 19 mm	Plastikbuchse - 19 mm
19 921795	Endestop 18x18 mm	Plug 18x18 mm	Zwinge 08x18 mm
20 900623	Plaststift 3 mm	Nylon pin 3 mm	Plastikstifte 3 mm
21 900768	Kanphul sort	Bottomhole - black	Knopflock - schwarz
22 900303	Aksel f/ ryghængsel	Axle 8 mm	Achse 8 mm
23 900304	Låsring - 5 mm	Locking ring 5 mm	Schliessring 55 mm
24 08055011FFF	Ryg XX 39x29 cm	Back XX 39x29 cm	Rücken XX 39x29 cm
25 06021520FFF	Sæde X 44x44 cm	Seat X 44x44 cm	Sitz X 44x44 cm
26 05300	Bæreplade	Seat support	Trageplatte
27 900447	Rygspændebeslag	Backrestfitting	Rückenstabhalter
28 8005206045	Bolt 6x45 mm	Bolt 6x45 mm	Boltzen 6x45 mm
29 8902206	Låsemøtrik M6	Nut M6	Mutter M6
30 8030208050	Bolt M8x50 mm	Bolt 8x50 mm	Boltzen 8x50 mm
31 8801208	Planskive 8 mm	Washer 8 mm	Scheibe 8 mm
32 8804208	Sikringskive 8 mm	Washer 8 mm	Scheibe 8 mm
33 900311	Vrider for rygspænde	Pni for Clasp	Stange für Spannmutter
34 900283	Afstandsstykke f/ sæde	Spacer bloc f/ seat	Zwischenstück für Stütz
35 8002108025	Bolt 8x25 mm	Bolt 8x25 mm	Boltzen 8x25 mm
36 8023206016	Bolt 6x16 mm	Bolt 6x16 mm	Boltzen 6x16 mm
37 8803208	Fjederskive 8 mm	Spring washer 8 mm	Federscheibe 8 mm
38 900406	Armlænsbund	Armrest fixture	Armlenhebefestigung
39 900407	Sidestykke Hs.	Sidepart for Armrest RH	Seitenstück für Armlehne
40 900446	Sidestykke Vs	Sidepart for Armrest LH	Seitenstück für Armlehne
41 900408	Håndskrue M10x25 mm	Hand screw M10x25 mm	Handschraube M10x25 mm
42 8023206016	Bolt 6x16 mm	Bolt 6x16 mm	Boltzen 6x16 mm
43 8803208	Fjederskive 8 mm	Spring washer 8 mm	Federscheibe 8 mm
44 923425	Ophæng for fodstøtte	Bracket for foot rests	Befestigung für Fußstützen
45 900564	Skydestang for E-fodstøtte	Sliding fixture for E-footrest	Schiebehalter für E-Fussstütze
46 901350	Topbojle - E-fodstøtte, 250 mm	Toppart - E-footrest, 250 mm	Oberbügel - E-Fussstütze, 250 mm
48 901339	Plade/underdel - type E-35, højre	Footplate with shaft - type E-35, right	Fussplatte mit Rohr - Typ E-35, recht
49 901340	Plade/underdel - type E-35, venstre	Footplate with shaft - type E-35, left	Fussplatte mit Rohr - Typ E-35, links
50 901508	E-fodstøtte Hs. excl. ophæng	E-footrests Rh. w/o fixture	E-Fussstützen - R ohne Befest.
51 922407	E-fodstøtte Vs. excl. ophæng	E-footrests Lh. w/o fixture	E-Fussstützen - L ohne Befest.
52 16001	Armlænsstang Reehab , 320 mm	Armrest Bar rehab 320 mm	Armlene Stange Rehab 320 mm
53 8009204012	Træskruer	Screw	Schraube
54 15501003	Armlæns pude PU 7x26 cm	Armrest Pad PU 7x26 cm	Armauflage PU 7.26 cm
55 1020101003	Armlæn kompet Hs.	Arm Rest complete RH	Armlene komplet R
56 1110101003	Armlæn kompet Vs.	Arm Rest complete LH	Armlene komplet L
57 900778	Sædelåsestang Ø20x355 mm	Stick for fixed Seatlock	Stange für Sitzdrehfixierung
58 900779	Sædelås rør f/ 20 cm lift	Tube for Fixed Seatlock	Rohr für Sitzdrehfixierung
59 8001110025	Bolt 10x25 mm	Bolt 10x25 mm	Boltzen 10x25 mm
60 8001206045	Bolt 6x45 mm	Bolt 6x45 mm	Boltzen 6x45 mm
61 900702	Aktuator LA 30-1 200 mm	Actuator LA 30-1 200 mm	Aktuator LA 30-1 200 mm
62 8001206050	Bolt 6x50 mm	Bolt 6x50 mm	Boltzen 6x50mm
63 900777	Yderrør for 20 cm lift	External Tube for 20 cm Lift	Außenrohr für 20 cm Hube
64 900708	Bøsning nylon	Bushing, Nylon	Buchse, Nylon
65 8805210	Låseskive - 10 mm	Lock washer - 10 mm	Schliessring - 10 mm
66 8001208016	Bolt - 8 x 16 mm	Bolt - 8 x 16 mm	Bolzen - 8 x 16 mm
67 900780	Motorskjold for Mobile Maxi, sort	Motor Cover for Mobile Maxi, black	Schutzschirm für Mobile Maxi

VELA Mobile Maxi 9200



Pos. / Varenr. Pos. / Ref. Nr.	Benævnelse	Description	Bezeichnung
68 900819	Splitnitte 6x11,5 mm	Split Rivet 6x11,5 mm	Splittniet 6x11,5 mm
69 900569	Tipsikringsbøjle	Tilt Guard	Kippbügel
70 8001206020	Bolt 6x20 mm	Bolt 6x20 mm	Boltzen 6x20 mm
71 921999	Bøjle for DX-PM og DX-CLAM	Bracket for DX-PM and DX-CLAM	Bügel für DX-PM und DX-CLAM
72 38411	Motorstyring DX CLAM	Motorcontrol DX CLAM	Motorsteuerung DX CLAM
73 38501	Effektboks - DX	Powemodule DX	Elektronikeinheit - DX
74 922119	Monteringsplade for DX-CLAM	Mountingplate for DX-CLAM	Montagebeschlag für DX-CLAM
75 900796	Mobile Maxi chassis	Mobile Maxi Underframe	Mobile Maxi Wagengestell
76 922026	BJ motor, højre - 130 W, 1500 RPM	BJ motor, right - 130W, 1500 RPM	BJ Motor, recht - 130 W, 1500 RPM
77 922027	BJ motor, venstre - 130 W, 1500 RPM	BJ motor, left - 130 W, 1500 RPM	BJ Motor, links - 130 W, 1500 RPM
78 900793	Fingerskrue - motorbremse	Fingerscrew - motorbrake	Fingerschraube - Motorbremse
79 900723	Notsplit	Nut pin	Nut Stift
80 8001205020	Unbracoskrue - 5 mm	Allenscrew - 5 mm	Innensechskantschraube - 5 mm
81 921975	BUS kabel DX 0,5 m	BUS cable 0,5 m	BUS Kabel 0,5 m
82 900995	Batteri - 12V, 24AH	Battery - 12V, 24 AH	Batterie - 12V- 24 AH
83 901058	Forgaffel - 60 mm/190 med leje	Frontfork - 60 mm/190 with bearing	Vordergabel - 60 mm/190 mit Lager
84 018134	175 mm flexell forhjul	175 mm flexell frontwheel	175 mm flexell Vorderrad
85 921882	Hjultap M14 x 76 mm	Bolt for frontfork - 14 x 76 mm	Bolzen für Vordergabel -14 x 76 mm
86 921883	Plastskive for svinggaffel - 22/48 mm	Disk for wheelfork - 22/48 mm	Scheibe für Radgabel - 22/48 mm
87 921884	Kugleleje for svinggaffel - 14/39 mm	Ballbearing for wheelfork - 14/39 mm	Kugellager für Radgabel - 14/39 mm
88 921885	Hjulgaffel - 60 mm/190 med leje	Wheelfork - 60 mm/190 with bearing	Radgabel - 60 mm/190 mit Lager
89 8902212	Låsemøtrik - 12 mm	Lockingnut - 12 mm	Schliessmutter - 12 mm
90 921879	Kappe for møtrik - 12 mm	Cover for nut - 12 mm	Deckel für Mutter - 12 mm
91 8005208075	Bolt 8 x 75 mm	Bolt - 8 x 75 mm	Bolzen - 8 x 75 mm
92 8902208	Møtrik - 8 mm	Nut - 8 mm	Mutter - 8 mm
93 8902206	Låsemøtrik - 6 mm	Locking nut - 6 mm	Schliessmutter - 6 mm
94 8001206030	Bolt 6x30mm	Bolt 6x30 mm	Boltzen 6x30 mm
95 923586	Fælgskål udv. for 175 mm forhjul	Rim outer for 175 mm wheel	Felgeseite äussern für 175 mm Rad
96 923587	Fælgskål indv. 175 mm forhjul	Rim inner for 175 mm wheel	Felgeseite innern für 175 mm Rad
97 923151	Dæk flexell 175 mm	Tyre w/ flexell filling 175 mm	Reifen m/ Flexell 175 mm
98 923259	Kugleleje 6001-2Z/3C	Ballbearing 6001-2Z/3C	Kugellager 6001-2Z/3C
100 921879	Kappe for møtrik - 12 mm	Cover for nut - 12 mm	Deckel für Mutter - 12 mm
101 8001205020	Allenskrue, unders. - 5 x 20 mm	Allenscrew, countersunk - 5 x 20 mm	Innensechskantsenkschraube - 5 x 20
102 921871	Skive - 18/7, undersænket	Disk - 18/7, countersunk	Senkscheibe - 18/7
103 8001206015	Unbracoskrue - 6 x 15 mm	Allenscrew - 6 x 15 mm	Innensechskantschraube - 6 x 15 mm
104 921872	Fælgskål for 200 x 50 mm dæk	Wheelrim for 200 x 50 mm tyre	Felgeseite für 200 x 50 mm Reifen
105 921873	Dæk - gummiring, 200 x 50 mm massiv	Tyre - solid rubber, 200 x 50 mm	Reifen - massiv gummi, 200 x 50 mm
106 921881	Fælgskål med nav for 200 x 50 mm dæk	Wheelrim with hub for 200 x 50 mm tyre	Felgeseite mit Nabe für 200 x 50 mm Reifen
107 8902206	Låsemøtrik - 6 mm	Locking nut - 6 mm	Schliessmutter - 6 mm
109 017238	200 mm massiv baghjul	200 mm solid backwheel	200 mm Massiv Hinterrad

VELA Mobile Maxi 9200