



Udskiftning af gaspatron/ Skifte gasspatron/ Byte av gaspatron/ Replacing the gas cartridge - VELA Tango 500/510

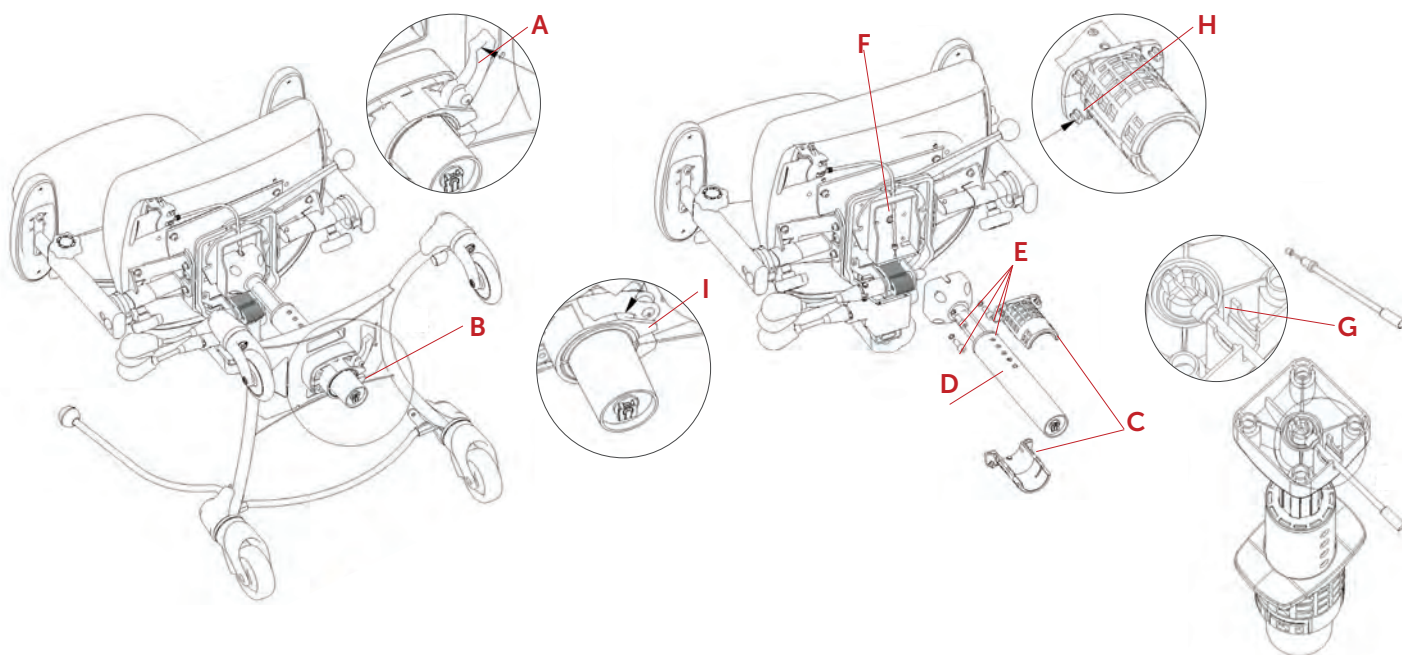
VELA Tango 500/510

Varenummer/ Artikelnummer/ Product number:

(A)928306 Gas 350N 150mm (varenr u/alu hus 093035151)

(A)928307 Gas 350N 200mm (varenr u/alu hus 093035201)

(A)928308 Gas 500N 150mm (varenr u/alu hus 093050151)



DANSK

1. Åben håndtaget i bunden af stellet (A).
2. Fjern understellet ved at slå forsigtigt på bunden af yderrørret med gummihammer (B).
3. Tag de 2 plastdele af gaspatronen (C). Marker de huller (D) hvor de 2 plastdele sad, for at placere den nye gaspatron i samme højde.
4. Fjern gaspatronen med holder, ved at skrue de 4 skruer ud under sædet (E) og fjern udløserwiren (F). Brug eventuelt en spidstang til dette.
5. Placer udløserwiren i holderen på gaspatronen (G) og vend holderen, så det lille spor vender fremad. Skru holderen fast under sædet med de 4 skruer (E).
6. Sæt de 2 plastdele (C) på den nye gaspatron med holder. Sørg for at den indvendige tap på begge plastdele, sidder helt inde i hullet på gaspatronen (H).
7. Sæt hele overdelen ned på plads i understellet. Tjek at de udvendige tapper på plastdelene passer ned i hullerne i understellet.
8. Sæt et knæ på sædet og brug din kropsvægt til at presse overdelen helt på plads i understellet og luk herefter håndtaget i bunden af stellet (I)



Udskiftning af gaspatron/ Skifte gasspatron/ Bytte av gaspatron/ Replacing the gas cartridge - VELA Tango 500/510

VELA Tango

NORSK

1. Åpne håndtaket i bunnen av understellet (A).
2. Fjern understellet ved å slå forsiktig på bunnen av det ytre røret med en gummihammer (B).
3. Fjern de 2 plastdelene fra gasspatronen (C). Marker hullene (D) der de 2 plastdelene satt, slik at den nye gasspatronen kan plasseres i samme høyde.
4. Fjern gasspatronen med holderen ved å skru de 4 skruene ut under setet (E), og fjern utløsersvieren (F). Bruk eventuelt en nebbtang til dette.
5. Plasser utløsersvieren i holderen på gasspatronen (G), og snu holderen slik at det lille sporet vender forover. Skru holderen fast under setet med de 4 skruene (E).
6. Sett de 2 plastdelene (C) på den nye gasspatronen med holderen. Sørg for at den innvendige tappen på begge plastdelene sitter helt inne i hullet på gasspatronen (H).
7. Sett hele overdelen ned på plass i understellet. Kontroller at de utvendige tappene på plastdelene passer i hullene i understellet.
8. Plasser ett kne på setet, og bruk kroppsvekten til å presse overdelen helt på plass i understellet. Lukk deretter håndtaket i bunnen av understellet (I).

SVENSKA

1. Öppna handtaget på undersidan av underredet (A).
2. Ta bort underredet genom att försiktigt knacka på botten av ytterrøret med gummihammare (B).
3. Ta bort de två plastdelarna runt gaspatronen (C). Markera hålen (D) där de två plastdelarna satt för att kunna placera den nya gaspatronen på samma nivå.
4. Ta bort gaspatronen med hållaren genom att skruva bort de fyra skruvarna under sitsen (E) och ta bort utlösarsvaren (F). Använd eventuellt spetstång för detta.
5. Placera utlösarsvaren på gaspatronens hållare (G) och vänd på hållaren så att det lilla spåret är riktat framåt. Skruva fast hållaren under sitsen med de fyra skruvarna (E).
6. Sätt de två plastdelarna (C) på den nya gaspatronen med hållaren. Se till att den invändiga tappen på båda plastdelarna sitter hela vägen in i hålet på gaspatronen (H).
7. Sätt hela ovandelen på plats ned i underredet. Kontrollera att de utvändiga tapparna på plastdelarna passas in i hålen i underredet.
8. Sätt ena knät mot sitsen och utnyttja kropps vikten för att pressa ovandelen ordentligt på plats i underredet. Stäng sedan handtaget på undersidan av underredet (I).

ENGLISH

1. Pull the handle at the bottom of the frame (A).
2. Remove the underframe by carefully hitting the bottom of the external tube with a rubber mallet (B).
3. Remove the 2 plastic pieces from the gas cartridge (C). Mark the holes (D) where the 2 plastic pieces were located in order to position the new gas cartridge at the same height.
4. Remove the gas cartridge with fixture by unscrewing the 4 screws beneath the seat (E) and removing the release wire (F). If necessary, use a pair of needle nose pliers for this step.
5. Place the release wire in the fixture on the gas cartridge (G), and turn the fixture so that the small groove is facing forward. Use the 4 screws (E) to screw the fixture in place beneath the seat.
6. Set the 2 plastic pieces (C) on the new gas cartridge with the fixture. Make sure that the internal pin on both plastic pieces is fully inside the hole on the gas cartridge (H).
7. Set the entire top piece down in place in the underframe. Check the external pins on the plastic pieces to ensure they fit in the holes in the underframe.
8. Place a knee on the seat and use your body weight to press the top piece all the way into place in the underframe, and then lock the handle at the bottom of the frame (I).