



## Udskiftning af gaspatron/ Skifte gasspatron/ Byte av gaspatron/ Replacing the gas cartridge - VELA Salsa

VELA Salsa

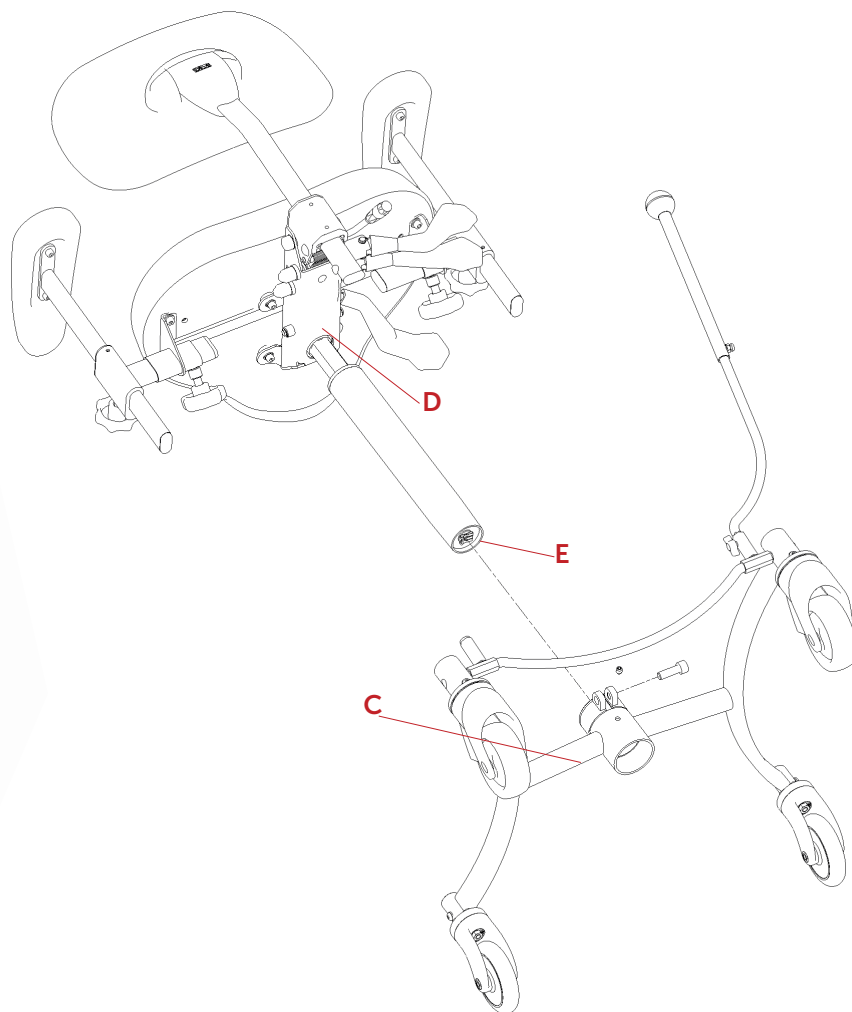
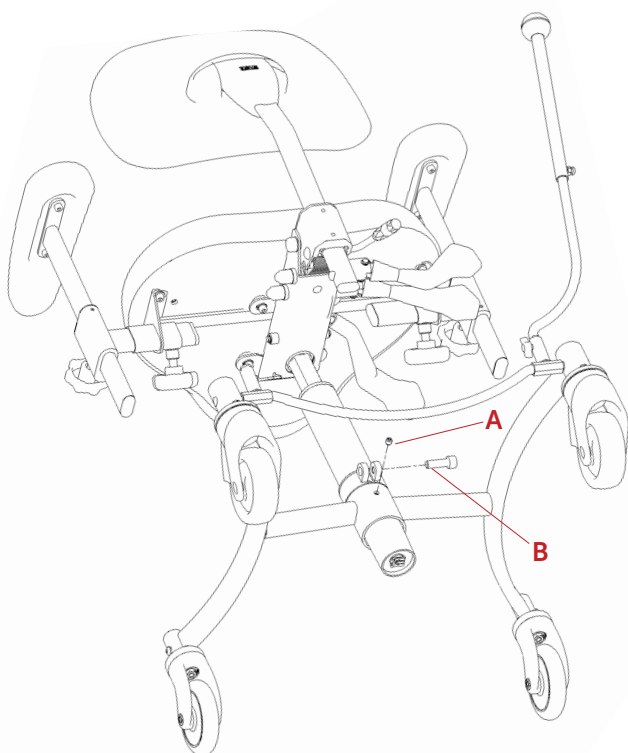
Varenummer/ Artikelnummer/ Product number:

(A)093035100 Gas 350N 100mm

(A)093035150 Gas 350N 150mm

(A)093030210 Gas 300N 200mm

(A)093030260 Gas 300N 260mm



### DANSK

Hvis stolen står op under skiftning af gaspatronen, er det en god ide at lægge en bog eller en klods under gaspatronen, så denne ikke laver mærker i gulvet.

1. Løsn pinolskrue (A) og stor skrue (B) med unbraco-nøgle.
2. Fjern understellet (C).
3. Hold fast om gaspatronen og slå med gummihammer der hvor gaspatronen sidder i bæreladen (D), til gaspatronen løsner sig.
4. Sæt den nye gaspatron i og slå forsigtigt med gummihammer på enden af gaspatronen (E).
5. Sæt overdelen med gaspatron ned i understellet i den ønskede højde og drej overdelen så den flugter med understellet.
6. Spænd pinolskrue (A) og den store skrue (B) - spænd godt til.



## Udskiftning af gaspatron/ Skifte gasspatron/ Byte av gaspatron/ Replacing the gas cartridge - VELA Salsa

### VELA Salsa

#### NORSK

Hvis stolen står oppreist under utskifting av gasspatronen, er det en god idé å legge en bok eller en kloss under gasspatronen, slik at den ikke lager merker i gulvet.

1. Løsne pinolskruen (A) og den store skruen (B) med en unbrakonøkkel.
2. Fjern understellet (C).
3. Hold i gasspatronen og slå med en gummihammer der gasspatronen sitter i bæreplaten (D) til gasspatronen løsner.
4. Sett inn den nye gasspatronen, og slå forsiktig med en gummihammer på enden av gasspatronen (E).
5. Sett overdelen med gasspatronen ned i understellet i ønsket høyde, og drei overdelen slik at den flukter med understellet.
6. Stram pinolskruen (A) og den store skruen (B) – stram godt.

#### SVENSKA

1. Om stolen står upp under bytet av gaspatronen är det en bra idé att lägga en bok eller kloss under gaspatronen så att den inte gör märken i golvet.
2. Lossa sättskruven (A) och en stor skruv (B) med insexnycklar.
3. Ta bort underredet (C).
4. Håll fast gaspatronen och slå med gummihammare på den plats där gaspatronen sitter i stödplattan (D) tills gaspatronen lossnar.
5. Sätt dit den nya gaspatronen och knacka försiktigt med gummihammaren på änden av gaspatronen (E).
6. Sätt ned ovandelen med gaspatronen i underredet på önskad nivå och vrid ovandelen så att den hamnar i nivå med underredet.
7. Dra åt sättskruven (A) och den stora skruven (B) – dra åt ordentligt.

#### ENGLISH

1. If the chair is standing upright while you are replacing the gas cartridge, it may be a good idea to place a book or a block under the gas cartridge so that it does not leave marks on the floor.
2. Use an Allen key to loosen the pivot screw (A) and large screw (B).
3. Remove the underframe (C).
4. Hold on to the gas cartridge and use a rubber mallet to hit the spot where the gas cartridge is positioned in the seat support (D) until the cartridge comes loose.
5. Insert the new gas cartridge and use a rubber mallet to carefully hit the end of the gas cartridge (E).
6. Place the top piece with the gas cartridge down in the underframe at the desired height, and turn the top piece so that it is level with the underframe.
7. Tighten up the pivot screw (A) and the large screw (B).