



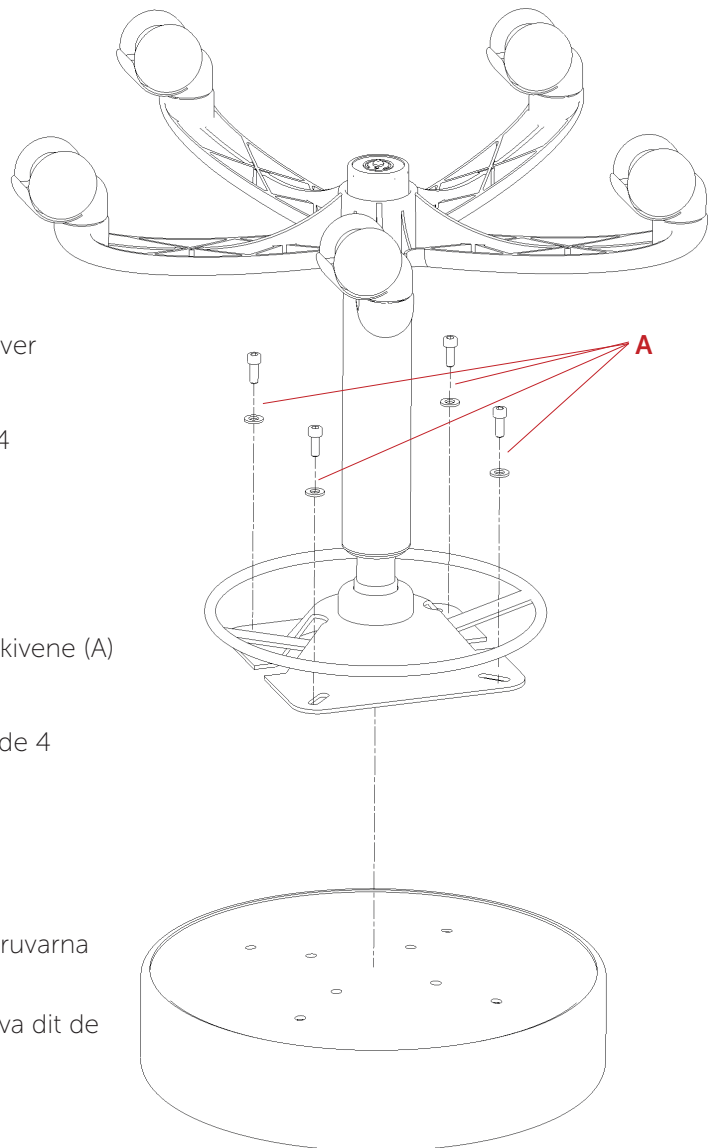
Udskiftning af sæde/ Utskifting av sete/ Byte av sits/ Replacing seat - VELA Samba 500

Udskiftning af sæde VELA Samba 500

Varenummer/ Artikelnummer/ Product number:

(A)06432920xxx Taburetsæde (Ø34cm)

(A)0600121xxx Taburetsæde (Ø32cm)



DANSK

1. Vend stolen på hovedet og skru de 4 skruer og skiver (A) ud med unbraco-nøgle.
2. Læg det nye sæde under bærepladen og skru de 4 skruer og skiver (A) fast igen.

NORSK

1. Snu stolen opp-ned og skru inn de 4 skruene og skivene (A) med en unbrakonøkkel.
2. Legg det nye setet under bæreplaten og skru fast de 4 skruene og skivene (A) igjen.

SVENSKA

1. Vänd stolen upp och ned och skruva dit de fyra skruvarna med brickor (A) med insexnyckel.
2. Placera den nya sitsen under stödplattan och skruva dit de fyra skruvarna med brickor (A) igen.

ENGLISH

1. Turn the chair on its head and use an Allen key to unscrew the 4 screws and discs (A).
2. Lay the new seat under the seat support and screw the 4 screws and discs (A) in place again.