



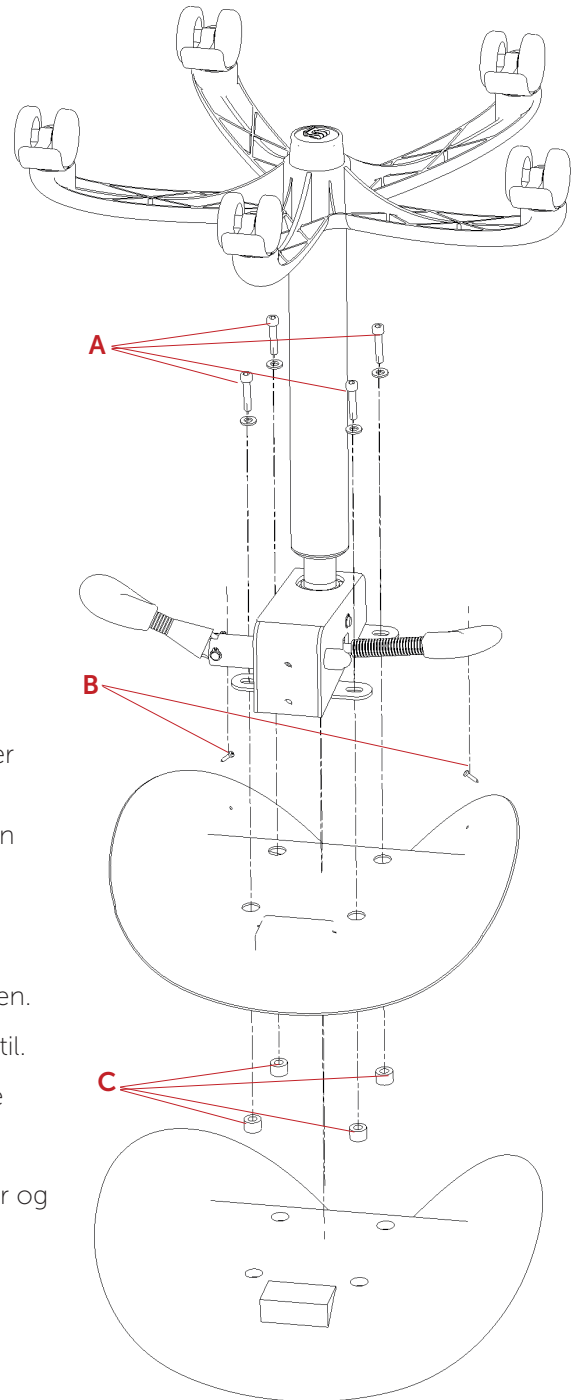
# Udskiftning af sæde/ Utskifting av sete/ Byte av sits/ Replacing seat - VELA Samba 400

## Udskiftning af sæde VELA Samba 400

Varenummer/ Artikelnummer/ Product number:

(A)06164520xxx Sadel-sæde 43x35x13 cm

(A)06384520xxx Sadel-sæde small 39x30x10 cm



### DANSK

1. Vend stolen på hovedet og skru alle 4 skruer med skiver (A) ud.
2. Skru de to træskruer (B) ud af plastafdækningen og fjern denne og de 4 afstandsstykker af plastik (C).
3. Læg det nye sæde med bunden op og placer de 4 afstandsstykker.
4. Læg plastafdækningen på igen og placer resten af stolen.
5. Skru de 4 skuer med skiver (A) på igen og spænd godt til.
6. Skru de to træskruer i plastafdækningen igen, så denne slutter tæt op mod sædet.

**Bemærk:** Sadel-sæde small monteres uden de to træskruer og plastafdækning under sædet.



## Udskiftning af sæde/ Utskifting av sete/ Byte av sits/ Replacing seat - VELA Samba 400

### VELA Samba 400

#### NORSK

1. Snu stolen opp-ned og skru ut alle de 4 skruene med skiver (A).
2. Skru de to treskruene (B) ut av plastdekselet, og fjern plastdekselet og de 4 avstandsstykkene av plast (C).
3. Legg det nye setet med bunnen opp, og sett på de 4 avstandsstykkene.
4. Legg plastdekselet på igjen, og plasser resten av stolen.
5. Skru de 4 skruene med skiver (A) på igjen, og stram godt.
6. Skru de to treskruene inn i plastdekselet igjen slik at det sitter tett mot setet.

**Merk:** Sadelsete small monteres uten de to treskruene og plastdekselet under setet.

#### SVENSKA

1. Vänd stolen upp och ned och skruva bort alla fyra skruvarna med brickor (A).
2. Skruva ut de två träskruvarna (B) från plastlocket och ta bort locket och de fyra plastdistanserna (C).
3. Lätt den nya sitsen med undersidan vänd uppåt och placera ut de fyra distanserna.
4. Lägg tillbaka plastlocket och sätt resten av stolen på plats.
5. Skruva dit de fyra skruvarna med brickor (A) igen och dra åt ordentligt.
6. Skruva dit de två träskruvarna i plastlocket igen så att det ligger tätt an mot sitsen.

**Obs!** Sadelsitsar i modell small monteras utan de två träskruvarna och plastlocket under sitsen.

#### ENGLISH

1. Turn the chair on its head and unscrew all 4 screws with discs (A).
2. Unscrew the two wooden screws (B) and remove them from the plastic cover, and then remove the plastic cover and the 4 plastic spacers (C).
3. Lay the new seat in place with its bottom up, and properly position the 4 spacers.
4. Place the plastic cover in place again, and properly position the rest of the chair.
5. Screw the 4 screws with discs (A) in place again, and thoroughly tighten them.
6. Screw the two wooden screws into the plastic cover again so that the cover is affixed tightly to the seat.

**NB:** Mount the small saddle seat without the two wooden screws and plastic cover beneath the seat.