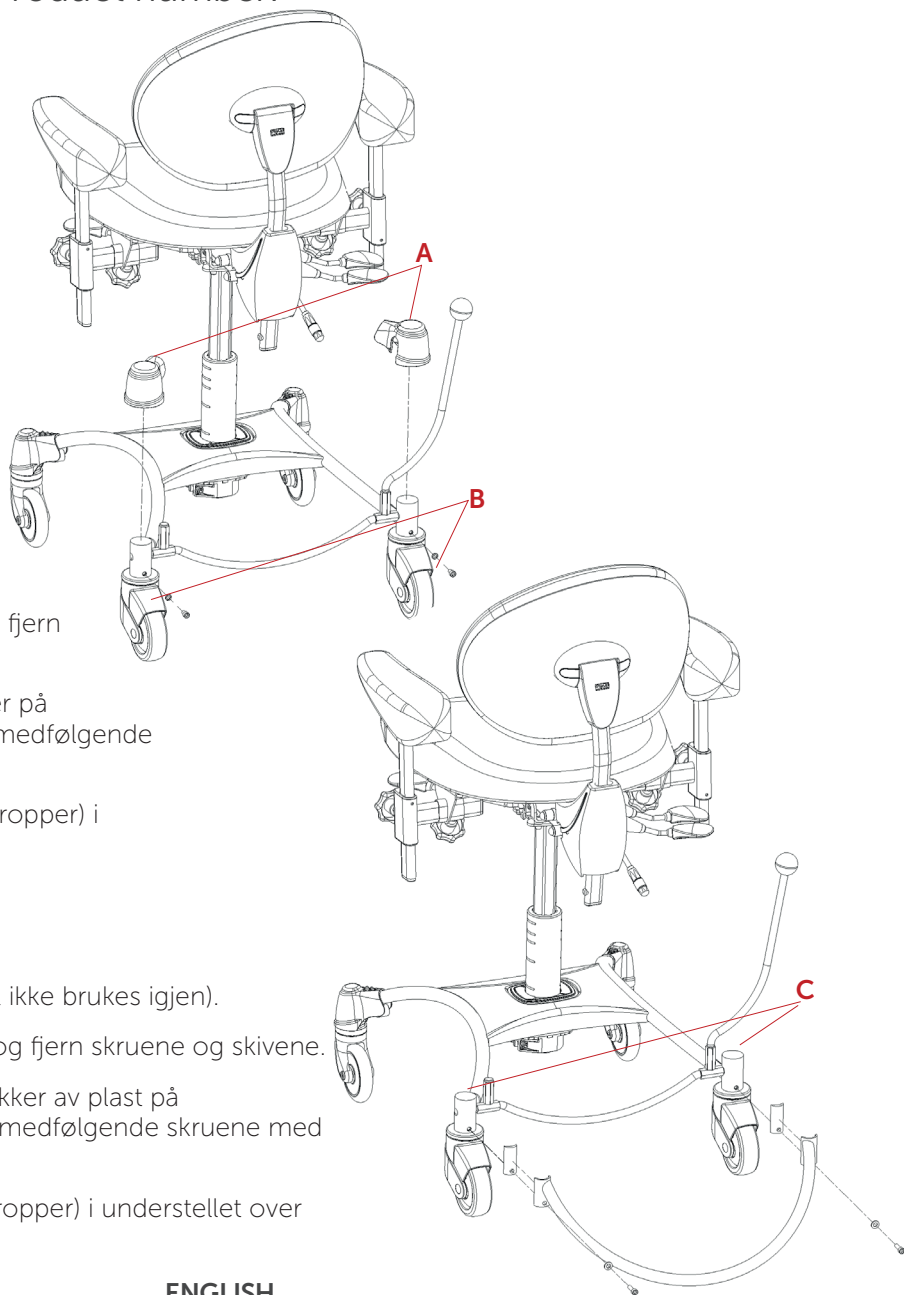
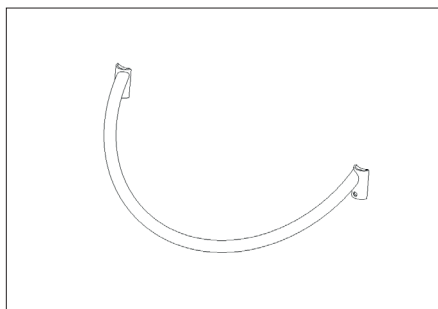




Antitipbøjle/ Veltesikringsbøyle/ Tippskydd/ Anti-tip bar - VELA Tango/Salsa

Montering af antitipbøjle VELA Tango/Salsa

Varenummer/ Artikelnummer/ Product number:
(A)926970



DANSK

1. Lås stolen
2. Afmonter de 2 bagerste kapper (A) (skal ikke bruges igen).
3. Skru de to skruer (B) ud af baghjulene og fjern skruer og skiver.
4. Sæt antitipbøjle med plast afstandsstykker på understellet og skru den fast med de to medfølgende skruer med skive under. Spænd godt til.
5. Monter de medfølgende rørben (plastikpropper) i stellet over baghjulene (C).

NORSK

1. Lås stolen
2. Demonter de 2 bakerste hettene (A) (skal ikke brukes igjen).
3. Skru de to skruene (B) ut av bakhjulene, og fjern skruene og skivene.
4. Sett veltesikringsbøylen med avstandsstykker av plast på understellet, og skru den fast med de to medfølgende skruene med skiver under. Stram godt.
5. Monter de medfølgende rørbena (plastpropper) i understellet over bakhjulene (C).

SVENSKA

1. Lås stolen.
2. Demontera de två kåporna längst bak (A) (de ska inte återanvändas).
3. Skruva bort de två skruvarna (B) från bakhjulen och ta bort skruvar och brickor.
4. Placera tippskyddet med plastdistanserna på underredet och skruva fast det med de två medföljande skruvarna med brickor under. Dra åt ordentligt.
5. Montera de medföljande rörfötterna (plastproppar) på underredet, över bakhjulen (C).

ENGLISH

1. Lock the chair
2. Remove the 2 rear covers (A) (will be needed again).
3. Unscrew and remove the two screws (B) and discs from the rear wheels.
4. Set the anti-tip bar with plastic spacers on the underframe, and screw in place with the two enclosed screws with discs underneath. Tighten up the screws.
5. Insert the enclosed plastic plugs into the frame above the rear wheels (C).