



# Skubbebøjle/ Skyvebøyle/ Skjuthandtag/ Strolling bracket - VELA Tango

Montering af skubbebøjle VELA Tango

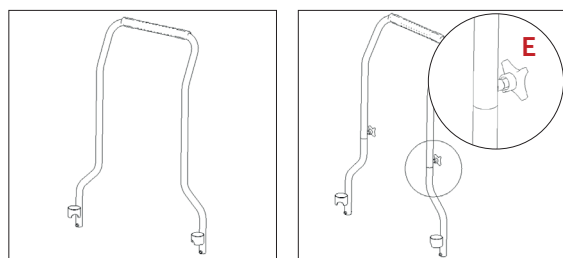
Varenummer/ Artikelnummer/ Product number:

(A)925313 Skubbebøjle VELA Tango fast højde

(A)926878 Skubbebøjle VELA Tango højdeindstillelig

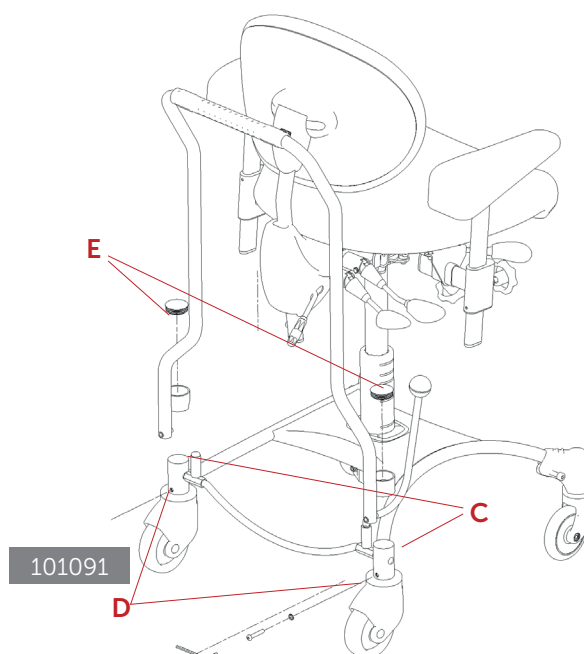
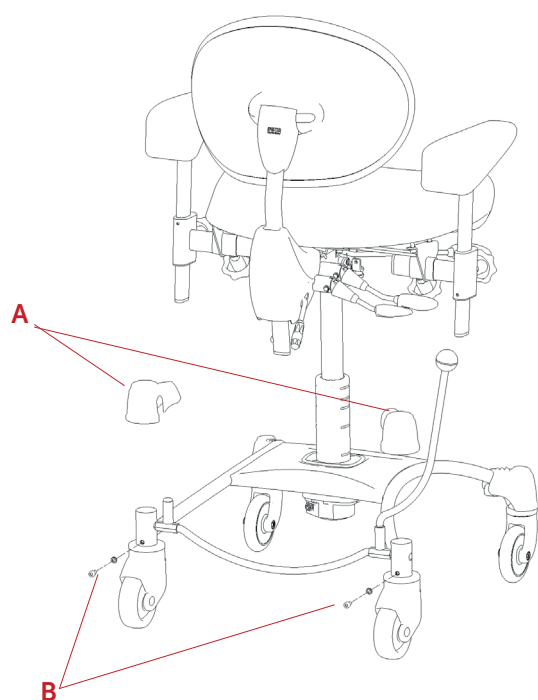
Kit:

(A)101091 Monteringskit



Fast højde

Højdeindstillelig



## DANSK

1. Fjern de to bagerste hjulkapper (A).
2. Afmonter skruerne (B) fra stellet og kassér disse.
3. Sæt skubbebøjlen ned over hjultårnene (C).
4. Skru den fast med de medsendte skruer og skiver (D) fra monteringskittet og spænd godt til med unbraconøglen.
5. Sæt plastpropperne (E) på skubbebøjlen.
6. Ved højdeindstillelig skubbebøjle, kan man løsne håndskruen i begge sider af bøjlen og indstille højden. Spænd herefter håndskruerne godt igen (F).



# Skubbebøjle/ Skyvebøyle/ Skjuthandtag/ Strolling bracket - VELA Tango

## VELA Tango

### NORSK

1. Fjern de to bakerste hjulhettene (A).
2. Demonter skruene (B) fra understellet, og kast dem.
3. Sett skyvebøylene ned over hjultårnene (C).
4. Skru den fast med de medfølgende skruene og skivene (D) fra monteringssettet, og stram godt med unbrakonøkkelen.
5. Sett plastproppene (E) på skyvebøylene.
6. Ved høyderegulerbar skyvebøyle kan man løsne håndskruen på begge sider av bøylene, og regulere høyden. Stram deretter håndskruene godt igjen (F).

### SVENSKA

1. Ta bort de två hjulkåporna baktill (A).
2. Ta bort skruvarna (B) från underredet och kassera dem.
3. Skjut ned skjuthandtaget över hjultornen (C).
4. Skruva fast det med medföljande skruvar och brickor (D) från monteringssetsen och dra åt ordentligt med insexnyckeln.
5. Sätt plastpropparna (E) på skjuthandtaget.
6. Om skjuthandtaget är ställbart i höjddled kan vreden på båda sidor av stången lossas för justering av höjden. Dra sedan åt vreden ordentligt igen (F).

### ENGLISH

1. Remove the two rear wheel covers (A).
2. Remove the screws (B) from the frame and discard them.
3. Place the strolling bracket over the wheel casings (C).
4. Screw it in place with the enclosed screws and discs (D) from the assembly kit, and tighten using the Allen key.
5. Set the plastic plugs (E) on the strolling bracket.
6. To set the height of the strolling bracket, loosen the hand screw on both sides of the bracket and set the height. Next, tighten the hand screws once again (F).