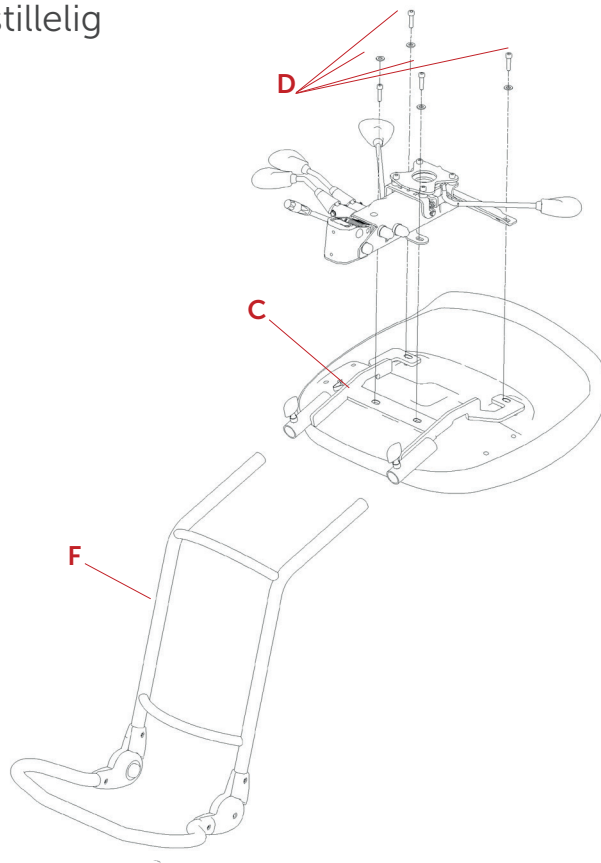
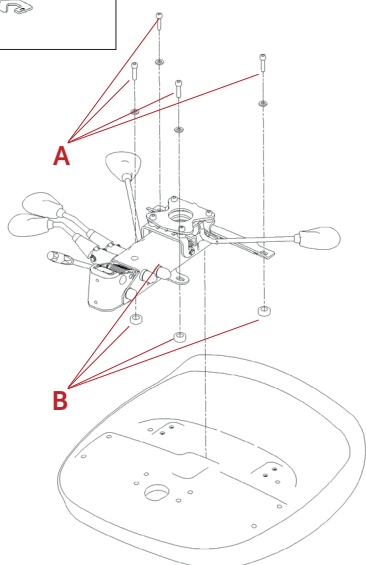
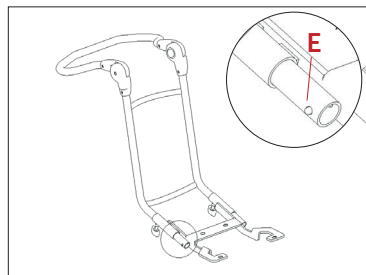




Skubbebøjle/ Skyvebøyle/ Skjuthandtag/ Strolling bracket - VELA Tango 100/200

Montering af skubbebøjle VELA Tango 100/200
Varenummer/ Artikelnummer/ Product number:
(A)928214 Skubbebøjle højde-/dybdeindstillelig



DANSK

1. Skru bærepladen af (A) og kasser de 4 afstandsstykker (B).
2. Placer holderen til skubbebøjlen (C) på bærepladen. Skru de 4 skruer og skiver (D) fra afmontering af bæreplade fast. Spænd alle skruerne godt.
3. Tryk knopfjederen ind (E) og sæt skubbebøjlen (F) i holderen i den ønskede position og spænd de to håndskruer godt.

NORSK

1. Skru av bæreplaten (A) og kast de 4 avstandsstykkene (B).
2. Plasser holderen til skyvebøylen (C) på bæreplaten. Skru fast de 4 skruene og skivene (D) fra demonteringen av bæreplaten. Stram alle skruene godt.
3. Trykk inn fjærknappen (E) og sett skyvebøylen (F) i holderen i ønsket posisjon, og stram de to håndskruene godt.

SVENSKA

1. Skruva loss stödplattan (A) och kassera de fyra distanserna (B).
2. Placera hållaren för skjuthandtaget (C) på stödplattan. Skruva tillbaka de fyra skruvarna och brickorna (D) som du ska ha sparat efter demonteringen av stödplattan. Dra åt alla skruvar ordentligt.
3. Tryck in den fjädrande knappen (E), placera skjuthandtaget (F) i hållaren i önskad position och dra åt de två vreden ordentligt.

ENGLISH

1. Unscrew the seat support (A) and discard the 4 spacers (B).
2. Position the fixture for the strolling bracket (C) on the seat support. Screw the same 4 screws and discs (D) from the removal of the seat support in place. Tighten up all the screws.
3. Compress the pop-out spring (E) and place the strolling bracket (F) in the fixture at the desired position, and then tighten up the two hand screws.