



Armlæn med hemiskål/ Armlene med hemiskål/ Armstöd med hemiplegiskål/ Armrest with hemiplegic pad - VELA Tango

Montering af armlæn med Hemiskål

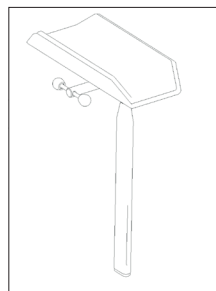
Varenummer/ Artikelnummer/ Product number:

(A)1022519316 Hemiskål 15x30 cm, stang 31 cm højre

(A)1112519316 Hemiskål 15x30 cm, stang 31 cm venstre

(A)1112520316 Hemiskål 15x40 cm, stang 41 cm højre

(A)1022520316 Hemiskål 15x40 cm, stang 41 cm venstre



DANSK

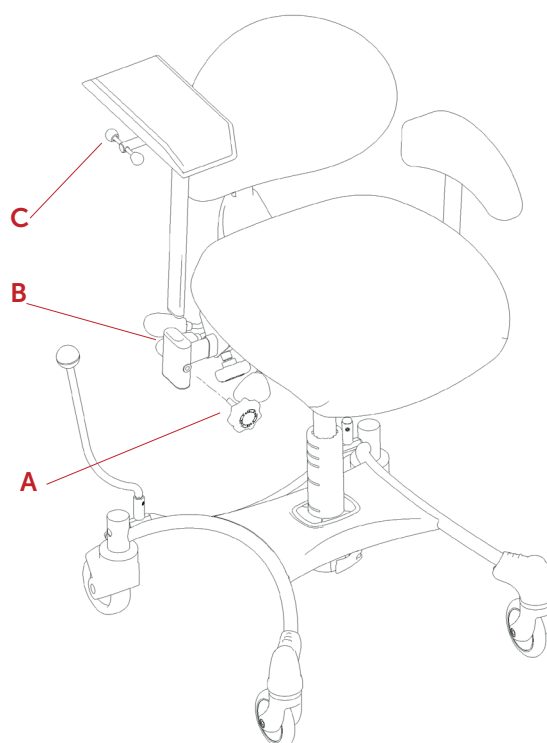
1. Løs håndskruen (A) på sidestykket.
2. Sæt armlænsstangen ned i sidestykket (B) med rillen fremad mod håndskruen.
3. Sæt armlænsstangen i den ønskede højde og spænd håndskruen (A) godt til.
4. Løsn håndtaget på siden af armlænet (C), for at vippe og dreje armlænet til ønsket position. Spænd håndtaget godt.

NORSK

1. Løsne håndskruen (A) på sidestykket.
2. Sett armlenestangen ned i sidestykket (B) med rillen fremover mot håndskruen.
3. Sett armlenestangen i ønsket høyde, og stram håndskruen (A) godt.
4. Løsne håndtaket på siden av armlenet (C) for å vippe og dreie armlenet til ønsket posisjon. Stram håndtaket godt.

SVENSKA

1. Lossa vredet (A) på sidestycket.
2. Skjut ned armstödsstången i sidestycket (B) med skåran riktad framåt mot vredet.
3. Placera armstödsstången i lämplig höjd och dra åt vredet (A) ordentligt.
4. Lossa handtaget på sidan av armstödet (C) för att vinkla och vrida armstödet till önskad position. Dra åt handtaget ordentligt.



ENGLISH

1. Loosen the hand screw (A) on the side part.
2. Set the armrest bar down in the side part (B) with the groove facing the hand screw.
3. Set the armrest bar to the desired height and tighten up the hand screw (A).
4. Loosen the handle on the side of the armrest (C) in order to tilt and turn the armrest to the desired position. Tighten up the handle.