



# Amputationsstøtte/ Amputasjonsstøtte/ Amputationsstöd/ Amputation support - VELA Tango

## Montering af amputationsstøtte på Y-sæde

Varenummer/ Artikelnummer/ Product number:

(A)923617 Amputationsstøtte

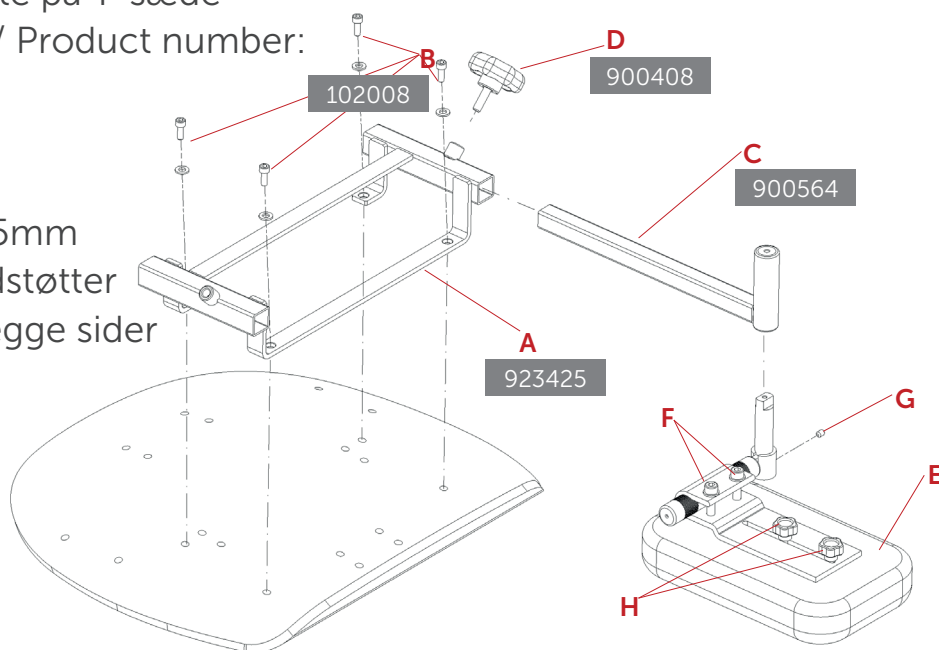
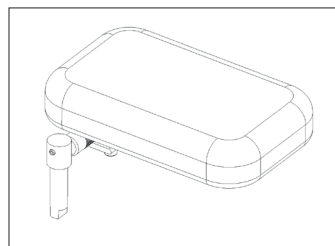
Ikke inkluderet/not included:

(A)102008 monteringskit

(A)900408 Håndskruer M10x25mm

(A)900564 Skydestang f/E-fodstøtter

(A)923425 Ophæng enkelt, begge sider



### DANSK

1. Placer ophæng for amputationsstøtte (A) og skru den fast med de 4 skruer og skiver (B).
2. Sæt skydestang (C) i holderen og stram håndhjul (D).
3. Amputationsstøtten (E) sættes på skydestangen (C).
4. Løsn håndhjul (D) for at justere længden af skydestang (C).
5. Løsn de to skruer (F) på amputationsstøtten (nøgle medfølger) for at vinkle og indstille puden sideværts.
6. Løsn pinol-skruer (G) for at justere højden på amputationsstøtten (nøgle medfølger).
7. Løsn de to fingerskruer (H) og puden kan justeres i længderetningen.

### SVENSKA

1. Sätt fästet för amputationsstödet (A) på plats och skruva fast det med de fyra skruvarna och brickorna (B).
2. Sätt skjutstången (C) i hållaren och dra åt vredet (D).
3. Placera amputationsstödet (E) på skjutstången (C).
4. Lossa vredet (D) för att justera skjutstångens längd (C).
5. Lossa de två skruvarna (F) på amputationsstödet (nyckel medföljer) för att vinkla och ställa in dynan i sidled.
6. Lossa sättskruven (G) för att justera amputationsstödet höjd (nyckel medföljer).
7. Lossa de två vreden (H) för att justera dynan i längdriktning.

### NORSK

1. Plasser opphenget for amputasjonsstøtten (A) og skru den fast med de 4 skruene og skivene (B).
2. Sett glidestangen (C) i holderen og stram håndhjulet (D).
3. Amputasjonsstøtten (E) settes på glidestangen (C).
4. Løsne håndhjulet (D) for å justere lengden på glidestangen (C).
5. Løsne de to skruene (F) på amputasjonsstøtten (nøkkle medfølger) for å vinkle og stille inn puten i sideretning.
6. Løsne pinolskruen (G) for å justere høyden på amputasjonsstøtten (nøkkle medfølger).
7. Løsne de to fingerskruene (H) for å justere puten i lengderetningen.

### ENGLISH

1. Position the suspension piece for the amputation support (A) and screw it in place with the 4 screws and discs (B).
2. Set the sliding fixture (C) in the fixture and tighten the hand wheel (D).
3. Set the amputation support (E) on the sliding fixture (C).
4. Loosen the hand wheel (D) to adjust the length of the sliding fixture (C).
5. Loosen the two screws (F) on the amputation support (key enclosed) to angle and set the cushion sideways.
6. Loosen the pivot screw (G) to adjust the height of the amputation support (key enclosed).
7. Loosen the two finger screws (H) to adjust the cushion lengthwise.



# Amputationsstøtte/ Amputasjonsstøtte/ Amputationsstöd/ Amputation support - VELA Tango

## Montering af amputationsstøtte

Varenummer/ Artikelnummer/ Product number:

(A)923617 Amputationsstøtte

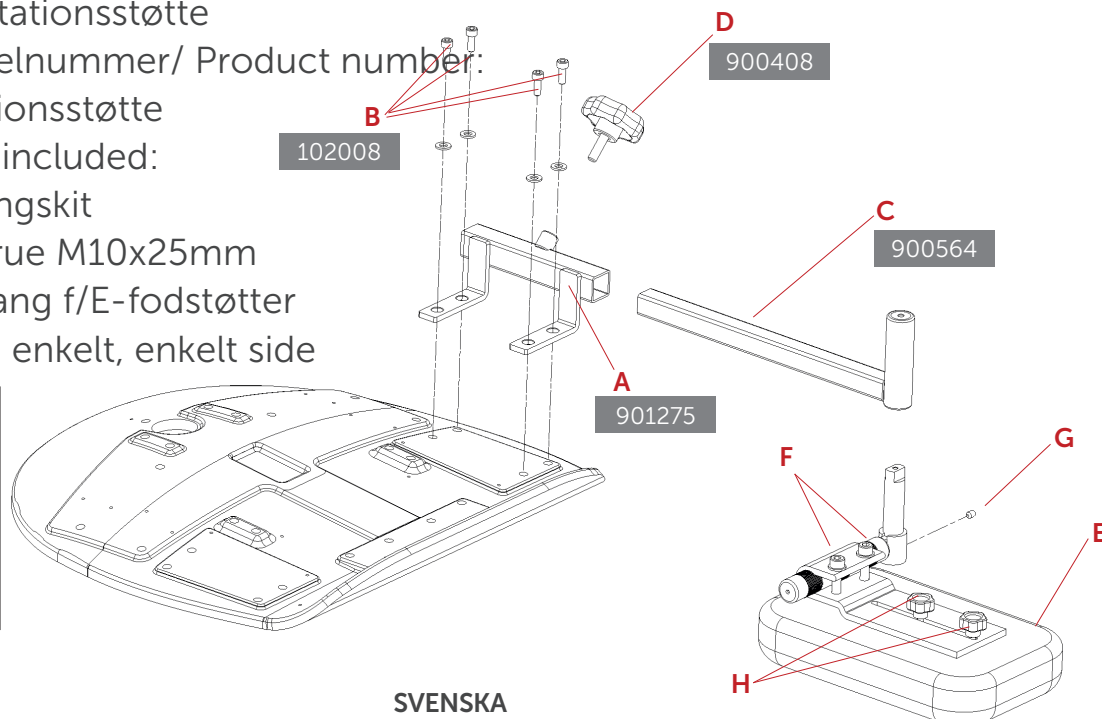
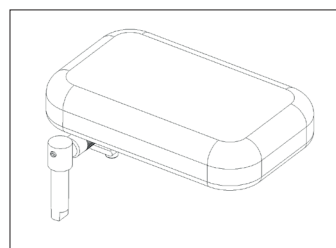
Ikke inkluderet/not included:

(A)102008 monteringskit

(A)900408 Håndskruer M10x25mm

(A)900564 Skydestang f/E-fodstøtter

(A)901275 Ophæng enkelt, enkelt side



### DANSK

1. Placer ophæng for amputationsstøtte (A) og skru den fast med de 4 skruer og skiver (B).
2. Sæt skydestang (C) i holderen og stram håndhjul (D).
3. Amputationsstøtten (E) sættes på skydestangen (C).
4. Løsn håndhjul (D) for at justere længden af skydestang (C).
5. Løsn de to skruer (F) på amputationsstøtten (nøgle medfølger) for at vinkle og indstille puden sideværts.
6. Løsn pinol-skruer (G) for at justere højden på amputationsstøtten (nøgle medfølger).
7. Løsn de to fingerskruer (H) og puden kan justeres i længderetningen.

### SVENSKA

1. Sätt fästet för amputationsstödet (A) på plats och skruva fast det med de fyra skruvarna och brickorna (B).
2. Sätt skjutstången (C) i hållaren och dra åt vredet (D).
3. Placera amputationsstödet (E) på skjutstången (C).
4. Lossa vredet (D) för att justera skjutstångens längd (C).
5. Lossa de två skruvarna (F) på amputationsstödet (nyckel medföljer) för att vinkla och ställa in dynan i sidled.
6. Lossa sättskruven (G) för att justera amputationsstödet höjd (nyckel medföljer).
7. Lossa de två vreden (H) för att justera dynan i längdriktning.

### NORSK

1. Plasser opphenget for amputasjonsstøtten (A) og skru den fast med de 4 skruene og skivene (B).
2. Sett glidestangen (C) i holderen og stram håndhjulet (D).
3. Amputasjonsstøtten (E) settes på glidestangen (C).
4. Løsne håndhjulet (D) for å justere lengden på glidestangen (C).
5. Løsne de to skruene (F) på amputasjonsstøtten (nøkkel medfølger) for å vinkle og stille inn puten i sideretning.
6. Løsne pinolskruen (G) for å justere høyden på amputasjonsstøtten (nøkkel medfølger).
7. Løsne de to fingerskruene (H) for å justere puten i lengderetningen.

### ENGLISH

1. Position the suspension piece for the amputation support (A) and screw it in place with the 4 screws and discs (B).
2. Set the sliding fixture (C) in the fixture and tighten the hand wheel (D).
3. Set the amputation support (E) on the sliding fixture (C).
4. Loosen the hand wheel (D) to adjust the length of the sliding fixture (C).
5. Loosen the two screws (F) on the amputation support (key enclosed) to angle and set the cushion sideways.
6. Loosen the pivot screw (G) to adjust the height of the amputation support (key enclosed).
7. Loosen the two finger screws (H) to adjust the cushion lengthwise.