



Dobbelt ophæng fodstøtter/ Dobbelt oppheng til fotstøtter/ Dubbelfäste för fotstöd/ Double suspension foot supports - VELA Tango

Montering af ophæng dobbelt for fodstøtter Tango 100-serie

Gælder for: K/KX/Y-sæde/-seat

Varenummer/ Artikelnummer/ Product number:

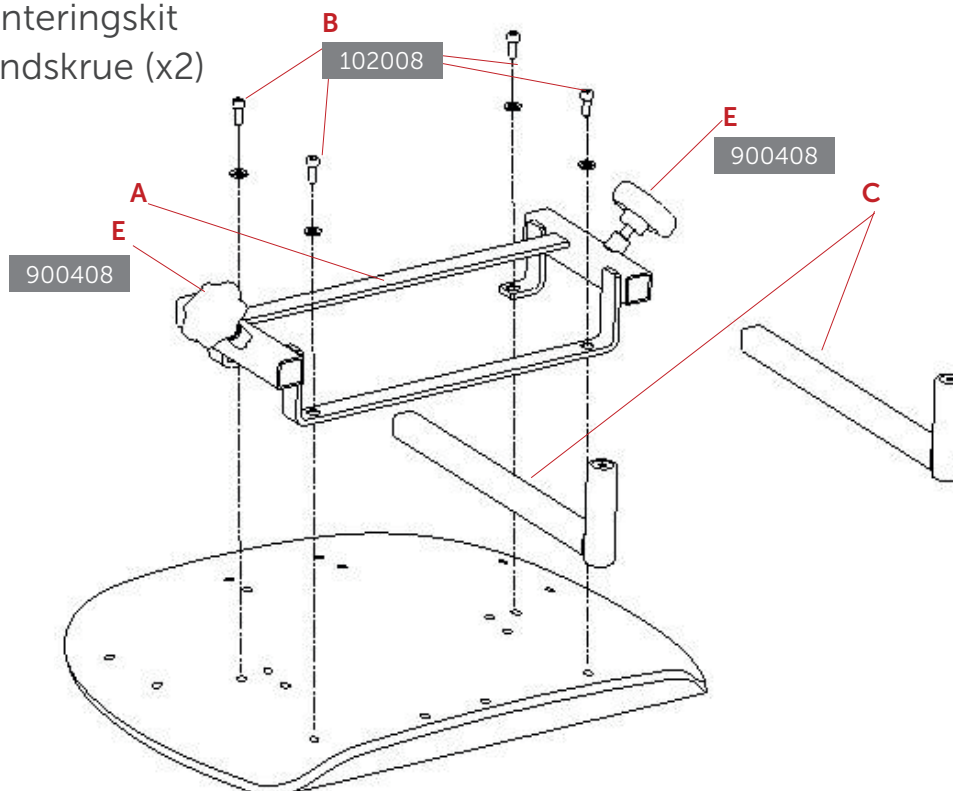
(A)923425 Ophæng dobbelt

(A)900564 Skydestang

Ikke inkluderet/ Not included:

102008 Monteringskit

900408 Håndskrue (x2)



DANSK

1. Skru dobbeltophænget (A) på som vist med de 4 skruer og skiver (B).
2. Placer skyderstængerne (C) i ophænget (A) i den ønskede position og spænd håndhjulene (D) godt.

SVENSKA

1. Skruva dit dubbelfästet (A) som visas på bilden med de fyra skruvarna och brickorna (B).
2. Placera skjutstängerna (C) i fästet (A) i önskat läge och dra åt vreden (D) ordentligt.

NORSK

1. Skru på dobbeltoppheget (A) som vist med de 4 skruene og skivene (B).
2. Plasser glidestengene (C) i oppheget (A) i ønsket posisjon, og stram håndhjulene (D) godt.

ENGLISH

1. Screw the double suspension (A) as shown with the 4 screws and discs (B).
2. Place the sliding bars (C) in the suspension (A) at the desired position and tighten up the hand wheels (D).



Enkelt ophæng fodstøtte/ Enkelt oppheng til fotstøtte/ Enkelt fäste för fotstöd/ Single suspension foot support - VELA Tango

Montering af ophæng enkelt for fodstøtter Tango 100-serie

Gælder for: CY/C-sæde

Varenummer/ Artikelnummer/ Product number:

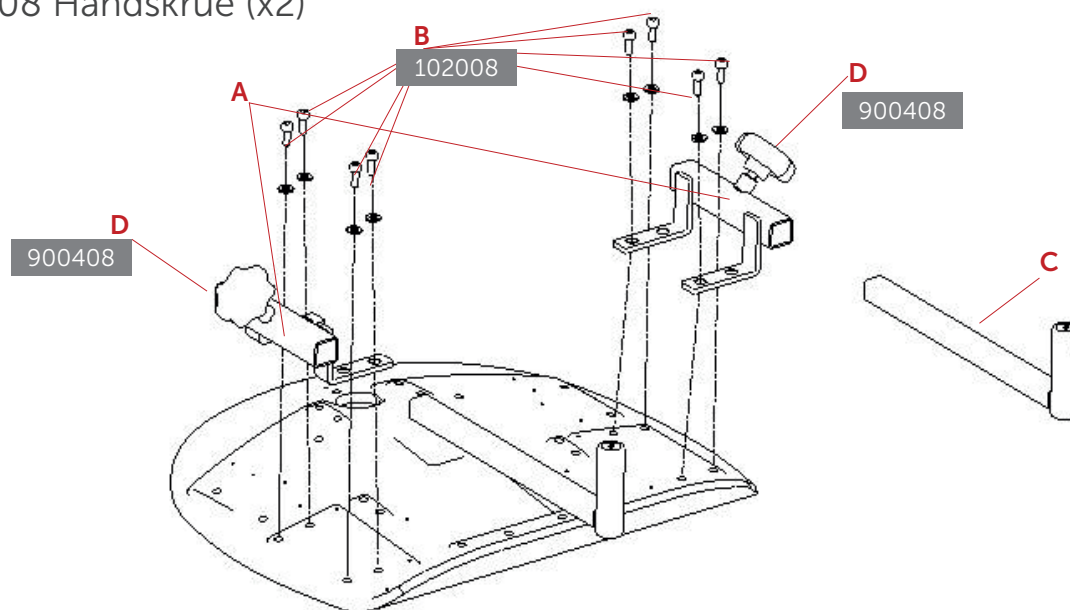
(A)901275 Ophæng enkelt H/V

(A)900564 Skydestang

Ikke inkluderet/ Not included:

102008 Monteringskit (x2)

900408 Håndskrue (x2)



DANSK

1. Skru enkeltophæng (A) på i hver side, som vist med de 4 skruer og skiver (B).
2. Placer skyderstængerne (C) i ophængene (A) i den ønskede position og spænd håndskrue (D) godt.

SVENSKA

1. Skruva dit fästena (A) på varje sida som visas på bilden med de fyra skruvarna och brickorna (B).
2. Placera skjutstängerna (C) i fästena (A) i önskat läge och dra åt vreden (D) ordentligt.

NORSK

1. Skru på enkeltoppheget (A) på hver side som vist med de 4 skruene og skivene (B).
2. Plasser glidestengene (C) i opphengene (A) i ønsket posisjon, og stram håndskruene (D) godt.

ENGLISH

1. Use the 4 screws and discs (B) to screw the single suspension (A) on each side as shown.
2. Place the sliding bars (C) in the suspension pieces (A) at the desired position and tighten up the hand screws (D).