



Ophæng fodstøtter/ Ophæng til fotstøtter/ Fäste för fotstöd/ Suspension foot support - VELA Tango

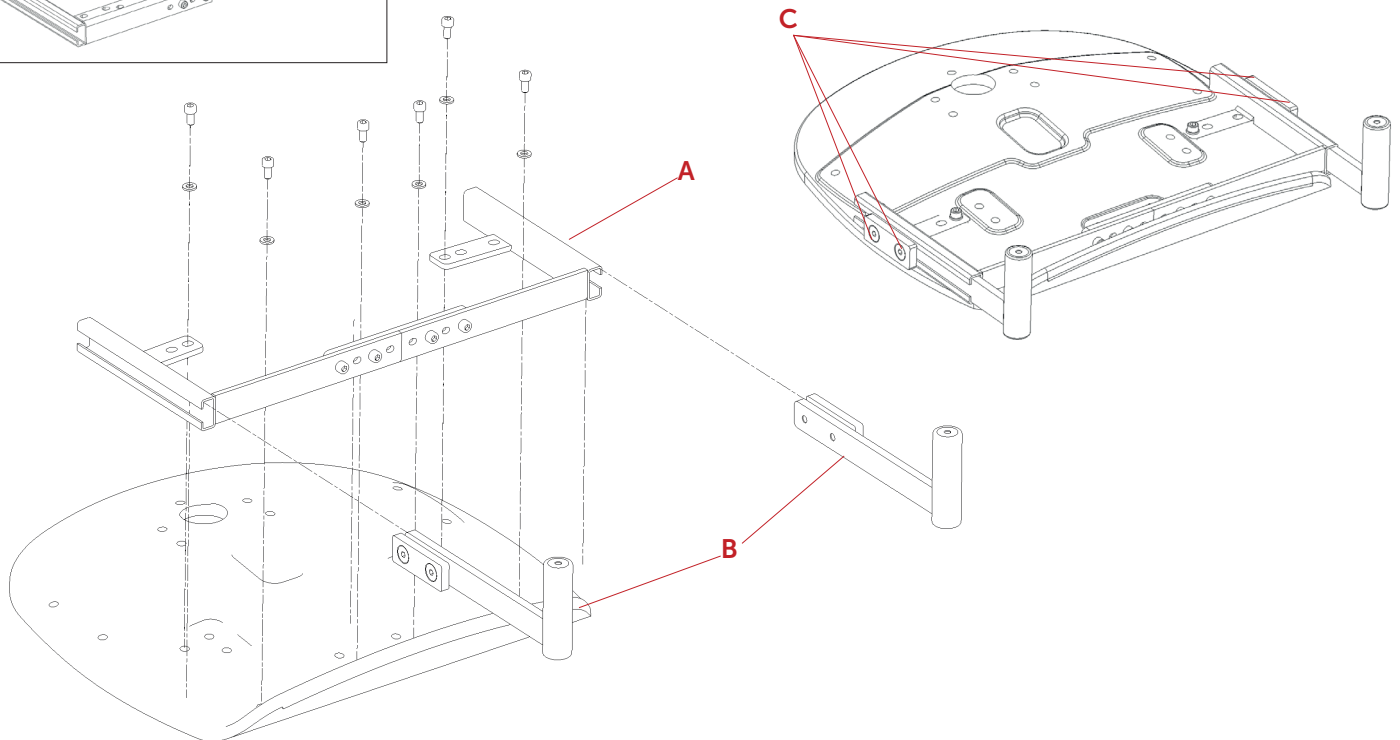
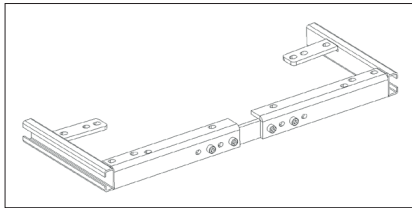
Montering af ophæng til fodstøtter Tango 500

Varenummer/ Artikelnummer/ Product number:

(A)928201 Ophæng dobbelt for Y-sæde

(A)928202 Ophæng dobbelt for CY-sæde

(A)928245 Skydestang (x2)



DANSK

1. Placer ophænget (A), som vist på tegningen og skru den fast med de 6 skruer og skiver.
2. Sæt skydestængerne (B) i hver side, som vist.
3. Spænd de to skruer i hver side (C) , for at spænde skydestængerne godt fast.

Bemærk: Tegningerne viser montage på et Y-sæde.

NORSK

1. Plasser opphenget (A) som vist på tegningen, og skru det fast med de 6 skruene og skivene.
2. Sett glidestengene (B) på hver side, som vist.
3. Stram de to skruene på hver side (C) for å spenne glidestengene godt fast.

Merk: Tegningene viser montering på et Y-sete.

SVENSKA

1. Placera fästet (A) som bilden visar och skruva fast det med de sex skruvarna och brickorna.
2. Sätt i skjutstängerna (B) på var sida som bilden visar.
3. Dra åt de två skruvarna på var sida (C) för att fästa skjutstängerna ordentligt.

Obs! Bilderna visar montage på en Y-sits.

ENGLISH

1. Position the suspension (A) as shown in the drawing and screw it in place with the 6 screws and discs.
2. Place the sliding bars (B) on each side as shown.
3. Tighten the two screws on each side (C) to tighten the sliding bars in place.

NB: The drawings show assembly of a Y seat.