

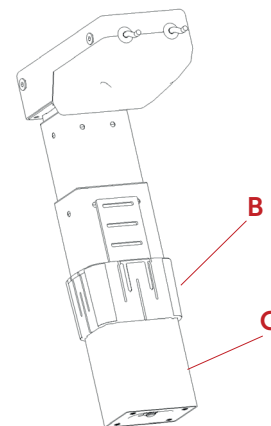
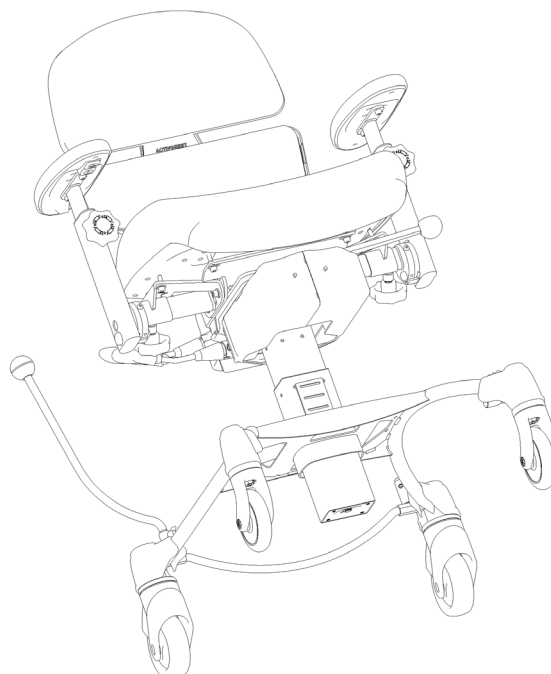
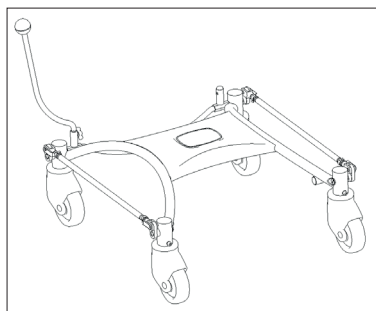


4-hjulsbremse/ 4-hjulsbrems/ Fyrhjulsbroms/ 4-wheel brake - VELA Tango El

Montering af stel med 4-hjuls bremse (stol med el)

Varenummer/ Artikelnummer/ Product number:

(A)422903051990700



DANSK

1. Fjern det gamle stel ved brug af aftrækkerværktøjet (A). Se hvordan værktøjet bruges ved hjælp af ovenstående QR-kode.
2. Placer det nye stel og sæt overdelen på plads igen. Sørg for at plastbøsningen (B) stadig sidder godt fast i rillen på El-liften (C), da denne bestemmer højden.
3. Sæt et knæ på sædet, for at presse overdelen helt på plads.

Aftrækker værktøj SKAL bruges, da el-liften ikke holder til slag eller stød!

NORSK

1. Fjern det gamle understellet med avtrekkerværktøjet (A). Se hvordan værktøjet brukes ved å bruke den ovenstående QR-koden.
2. Plasser det nye understellet, og sett overdelen på plass igjen. Sørg for at plastfóringen (B) fortsatt sitter godt fast i rillen på el-løfteren (C), siden den bestemmer høyden.
3. Sett et kne på setet for å presse overdelen helt på plass.

Avtrekkerværktøy SKAL brukes, fordi el-løfteren ikke tåler slag eller støt!

SVENSKA

1. Ta bort det gamla underredet med avdragarverktyget (A). Du kan få information om hur verktyget används via QR-koden ovan.
2. Placera det nya underredet och sätt ovdelen på plats igen. Se till att plastbussningen (B) fortfarande sitter ordentligt fast i spåret på elhissen (C) eftersom det är den som avgör höjden.
3. Sätt ena knät mot sitsen för att pressa ovdelen ordentligt på plats.

Avdragarverktyget MÅSTE användas eftersom elhissen inte tål slag och stötar!

ENGLISH

1. Remove the old frame by using the special tool (A). You can see how to use the tool by using the QR code above.
2. Position the new frame and set the top piece in place once again. Ensure that the plastic bushing (B) is securely in place in the groove of the electrical lift (C), as this determines the height.
3. Place a knee on the seat to push the top piece fully in place.

The special tool MUST be used because the electric lift cannot withstand shocks or bumps.