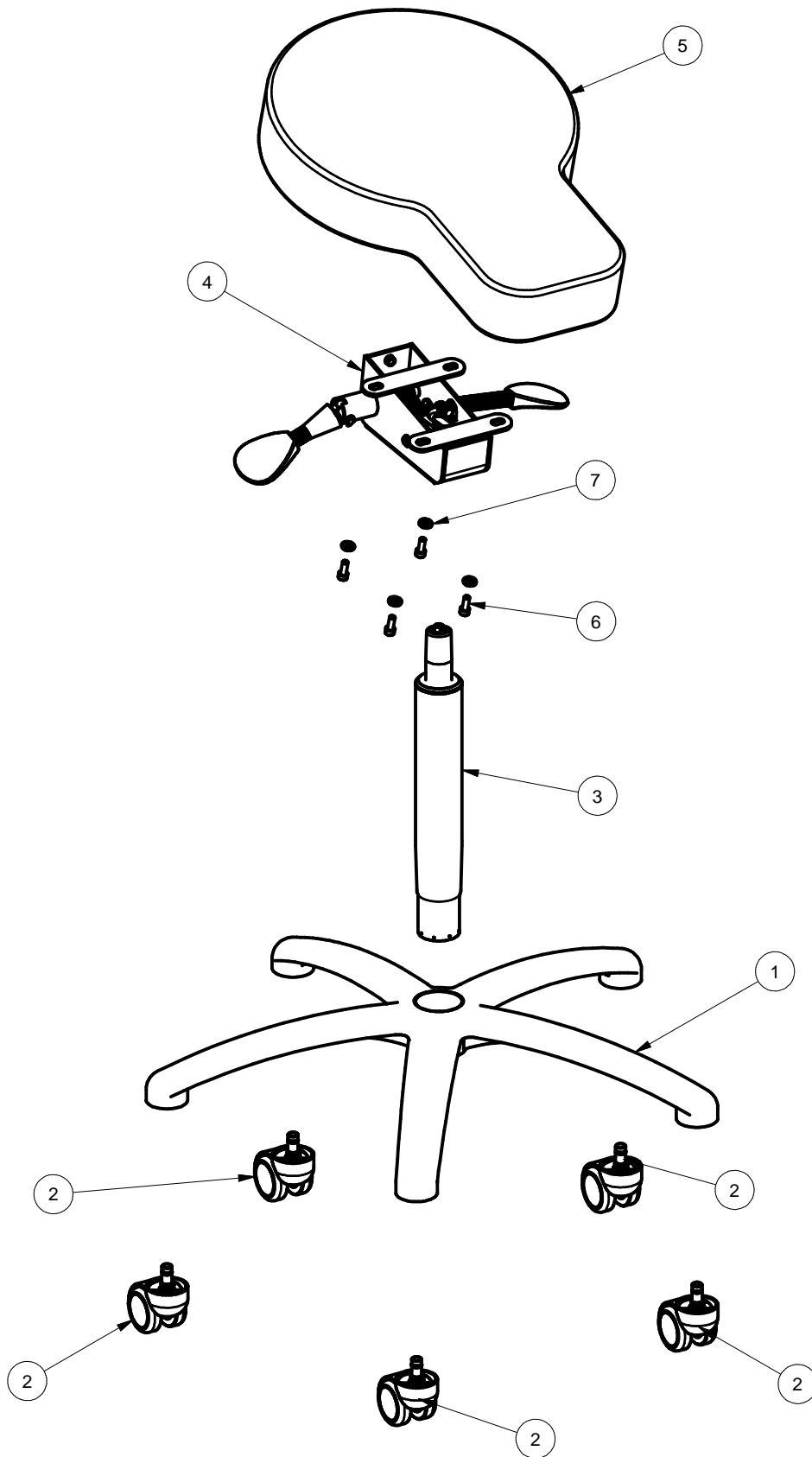




VELA Samba 530



Pos	Pcs	Beskrivelse	Description	Beschreibung	Stock no
1	1	Alu fod type 3, Blank alu., N/	Alu frame w/o Castors	Alu Untergestell ohne Rollen	030329999
2	5	Hjul Dobb. bløde medical hvid	Wheel double soft medical white	Rad-Doppel-Soft medizinische Weiß	010905
3	1	Gasfjeder chrome yderrør 300 N 200 mm	Gascolumn 300N, 200 mm, chrome	Gasfedersäulen 300 N, 200 mm, chrom	091030200
4	1	Bæreplade 41.2 mont. m/ betj.greb grå	Seat support fitted w/handles gray	Trageplatte m/auslöserhebeln grau	1860114999930
5	1	Sæde polstret Samba 530	Seat upholstery Samba 530	Sitzpolster Samba 530	06210211052
6	4	Skrue m/indv. 6-kt CH	Cylinder Head Cap Screw	Zylinderschrauben m/Innensechskant	8001206016
7	4	Skive	Washer	Scheibe	8802207