



Fodstøtter/ Fotstøtter/ Fotstöd/ Footrest - VELA Tango

E-fodstøtter og 67° fodstøtter på VELA Tango

Varenummer/ Artikelnummer/ Product number:

(R/A)901508 (Hs), (R/A)922407 (Vs) E-fodstøtter

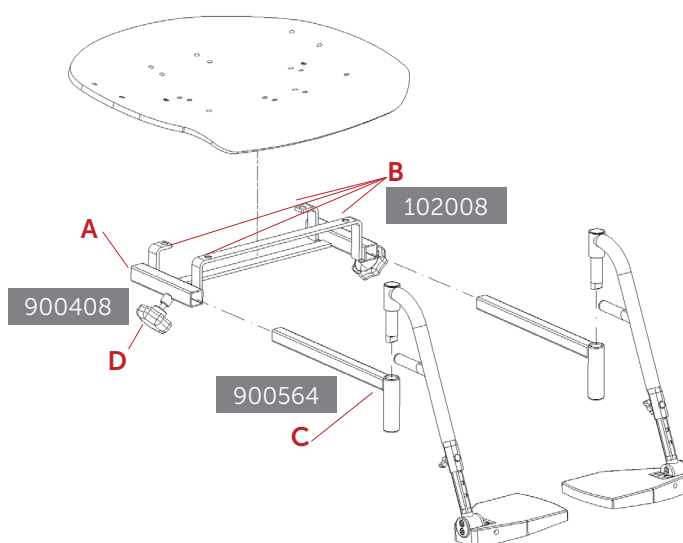
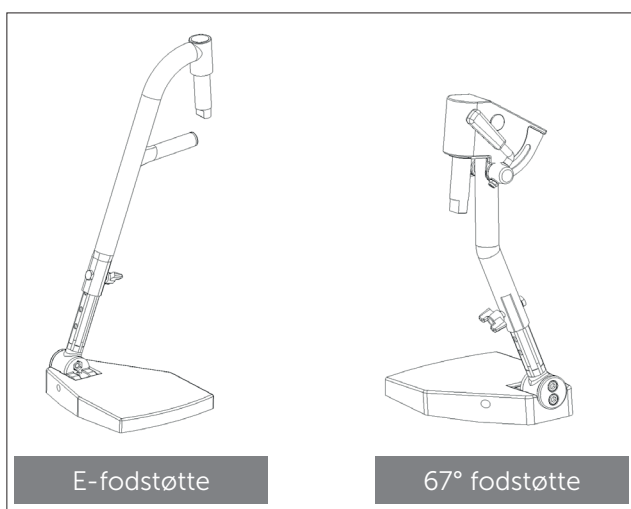
(R/A)921960 (Hs), (R/A)921961 (Vs) 67° fodstøtter

Ikke inkluderet/not included:

(R/A)102008 monteringskit armlænsbund/fodstøtte

(R/A)900408 Håndskrue M10x25mm

(R/A)900564 Skydestang f/E-fodstøtter



DANSK

1. Monter holderen (A) på sædet med skrueset (B) indeholdende 4 skruer og skiver.
2. Sæt skydestangen (C) i holderen (A) og spænd håndskruen (D).
3. Placer fodstøtten ned i skydestangen.

NORSK

1. Monter holderen (A) på setet med skruesett (B), som inneholder 4 skruer og skiver.
2. Sett glidestangen (C) i holderen (A) og stram håndskruen (D).
3. Sett fotstøtten ned i glidestangen.

SVENSKA

1. Montera fästet (A) på sitsen med skruvsatsen (B) som består av 4 skruvar och brickor.
2. Placera skjutstången (C) i fästet (A) och dra åt vredet (D).
3. Skjut ned fotstödet i skjutstången.

ENGLISH

1. Use the screw kit (B) containing 4 screws and discs to mount the fixture (A) to the seat.
2. Insert the sliding fixture (C) into the fixture (A) and tighten the hand screw (D).
3. Set the footrest down in the sliding fixture.

