



Udskiftning af sæde/ Utskifting av sete/ Byte av sits/ Replacing seat - VELA Salsa

Udskiftning af sæde VELA Salsa bæreplade

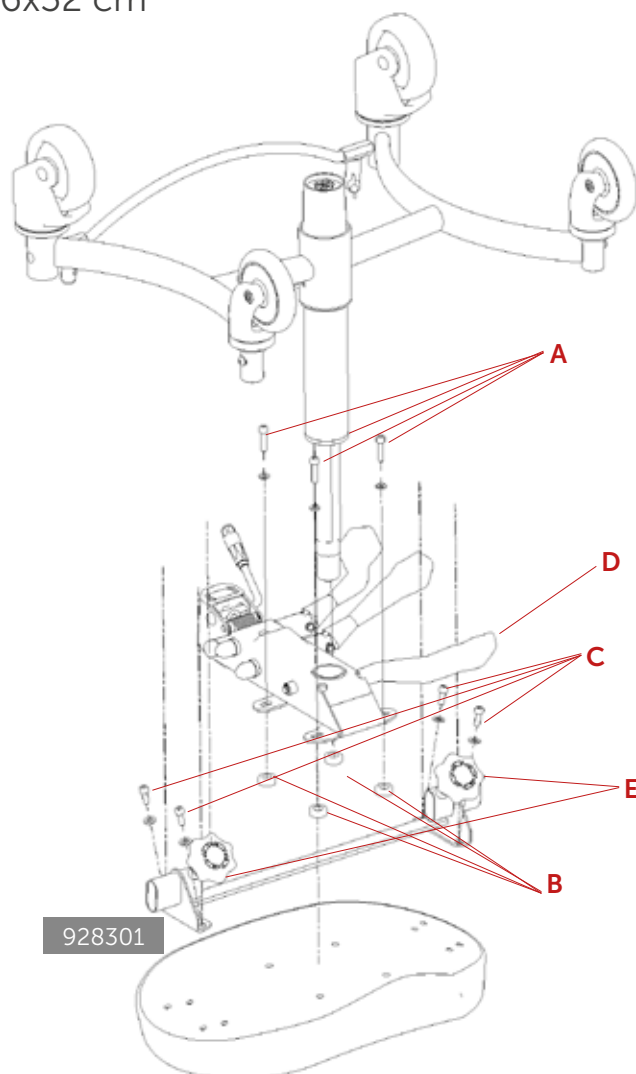
Varenummer/ Artikelnummer/ Product number:

(A)06180712xxx Delta-sæde 46x35 cm

(A)06420712xxx Kap-sæde 46x35 cm

(A)06012620xxx Ergo-sæde 46x40 cm

(A)06170745 S150-sæde 46x32 cm



DANSK

1. Fjern bærepladen ved at skrue de 4 skruer (A) ud. husk at fjerne de fire skiver (B).
2. Armlænsbunden afmonteres ved at skrue de 4 skruer (C) ud og sædet fjernes.
3. Monter armlænsbunden på det nye sæde med de 4 skruer (C). Bemærk at håndskruen til breddeindstilling af armlæn skal vende frem.
4. Placer bærepladen og skru den fast med de 4 skruer (A) med skiver (B) under. Spænd godt til.
5. Afprøv udløserhåndtaget (D). Hvis der er konflikt med håndskruen (E), trækkes håndtaget forsigtigt lidt fremad.



Udskiftning af sæde/ Utskifting av sete/ Byte av sits/ Replacing seat - VELA Salsa

Udskiftning af sæde VELA Salsa bæreplade

NORSK

1. Fjern bæreplaten ved å skru ut de 4 skruene (A). Husk å fjerne de fire skivene (B).
2. Armlenebunnen demonteres ved å skru ut de 4 skruene (C) og fjerne setet.
3. Monter armlenebunnen på det nye setet med de 4 skruene (C). Legg merke til at håndskruen for breddejustering av armlenet skal vende forover.
4. Sett på bæreplaten og skru den fast med de 4 skruene (A) med skiver (B) under. Stram godt.
5. Test utløserhåndtaket (D). Hvis det er konflikt med håndskruen (E), trekk forsiktig håndtaket litt forover.

SVENSKA

1. Ta bort fästplattan genom att skruva bort de fyra skruvarna (A). Kom ihåg att ta bort de fyra brickorna (B).
2. Demontera armstödsfästet genom att skruva bort de fyra skruvarna (C) och ta bort sitsen.
3. Montera armstödsfästet på den nya sitsen med de fyra skruvarna (C). Tänk på att ratten för breddinställning av armstöden ska vara riktad framåt.
4. Sätt stödplattan på plats och skruva fast den med de fyra skruvarna (A) med brickor (B) under. Dra åt ordentligt.
5. Testa frigöringsspaken (D). Om det är konflikt med handskruvan (E), dra försiktigt handtaget något framåt.

ENGLISH

1. Remove the seat support by unscrewing the 4 screws (A). Remember to remove the four discs (B).
2. Remove the armrest fixture by unscrewing the 4 screws (C), and then remove the seat.
3. Use the 4 screws (C) to mount the armrest fixture to the new seat. Note that the hand screw for the armrest's width adjustment must be facing forward.
4. Position the seat support and screw it in place using the four screws (A) with discs (B) under each screw. Tighten up the screws.
5. Test the release lever (D). If there is a conflict with the hand screw (E), gently pull the handle slightly forward.