



## Kropsstøtte/ Kropsstøtte/ Kropsstöd/ Body support - VELA Tango

### Montering af kropstøtter

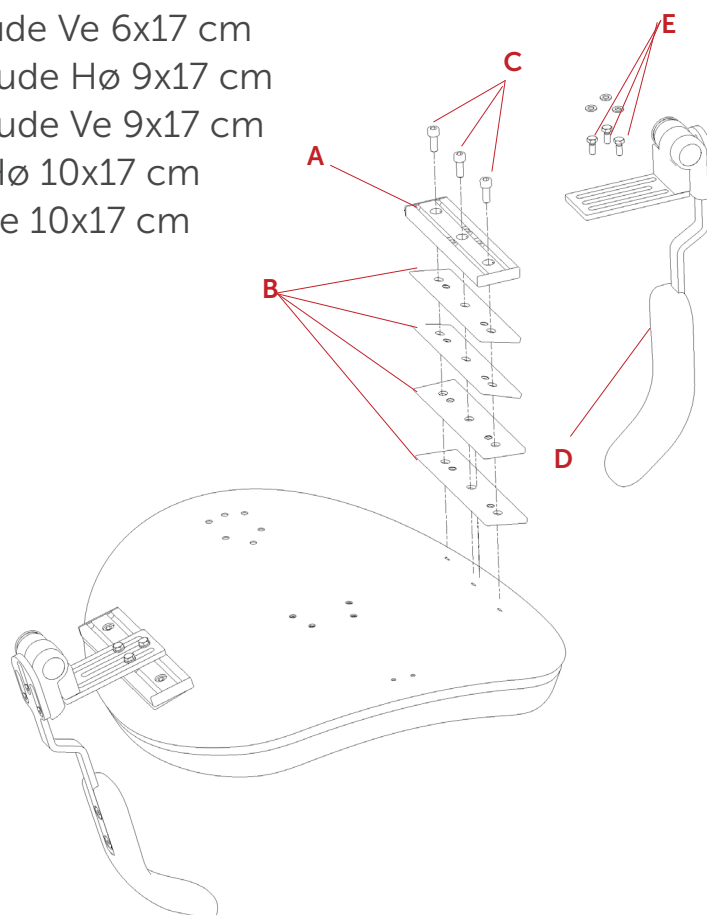
Varenummer/ Artikelnummer/ Product number:

- (A)101001 Monteringskit for kropstøtter (sæt)
- (A)101080 Monteringskit for kropstøtte (enkelt)
- (A)928405 Monteringskiler (1-4 stk - afhængig af ryglænstype og ønsket vinkling)
- (A)928415 Kropstøtte, kort beslag, lille buet pude Hø 6x17 cm
- (A)928416 Kropstøtte, kort beslag, lille buet pude Ve 6x17 cm
- (A)926114/928417 Kropstøtte, lang beslag, buet pude Hø 6x17 cm
- (A)927059/928418 Kropstøtte, lang beslag, buet pude Ve 6x17 cm
- (A)928419 Kropstøtte, kort beslag, stor buet pude Hø 9x17 cm
- (A)928420 Kropstøtte, kort beslag, stor buet pude Ve 9x17 cm
- (A)926113/928421 Kropstøtte, lang beslag, stor buet pude Hø 9x17 cm
- (A)927058/928422 Kropstøtte, lang beslag, stor buet pude Ve 9x17 cm
- (A)928423 Kropstøtte, kort beslag, lige pude Ve 10x17 cm
- (A)928424 Kropstøtte, kort beslag, lige pude Hø 10x17 cm
- (A)926121/928426 Kropstøtte, lang beslag, lige pude Ve 10x17 cm
- (A)926122/928425 Kropstøtte, lang beslag, lige pude Hø 10x17 cm
- (A)928080 Kropstøtte ES5, lille buet pude Hø 6x17 cm
- (A)928081 Kropstøtte ES5, lille buet pude Ve 6x17 cm
- (A)928082 Kropstøtte ES5, stor buet pude Hø 9x17 cm
- (A)928083 Kropstøtte ES5, stor buet pude Ve 9x17 cm
- (A)928084 Kropstøtte ES5, lige pude Hø 10x17 cm
- (A)928085 Kropstøtte ES5, lige pude Ve 10x17 cm

### DANSK

1. Skinne (A) til kropstøtte og kiler (1-4 stk)\* (B) monteres med skruer (C). Føl dig frem til hullerne og brug en spids genstand til at stikke hullerne ud i stoffet.
2. Kropstøtten (D) skrues fast med skiver og bolte (E).
3. Indstil kropstøtten i den ønskede højde og bredde og spænd alle bolte godt.

\*afhængig af ryglænstype og ønsket vinkling





# Kropsstøtte/ Kroppsstøtte/ Kroppsstöd/ Body support - VELA Tango

## VELA Tango

### NORSK

1. Skinne (A) til kroppsstøtte og kiler (1-4 stk)\* (B) monteres med skruer (C). Føl deg frem til hullene, og bruk en spiss gjenstand til å stikke ut hullene i stoffet.
2. Kroppsstøtten (D) skrues fast med skiver og bolter (E).
3. Still inn kroppsstøtten i ønsket høyde og bredde, og stram alle boltene godt.

\*avhengig av ryggstøtten og ønsket vinkling

### SVENSKA

1. Skenan (A) för kroppsstödet och kilar (1-4 ST)\* (B) monteras med skruvar (C). Känn dig fram för att hitta hålen i tyget och använd ett spetsigt föremål för att göra hål i tyget så att hålen blir åtkomliga.
2. Skruva fast kroppsstödet (D) med brickor och skruvar (E).
3. Justera kroppsstödet till lämplig höjd och bredd och dra åt alla skruvar ordentligt.

\*beroende på ryggstödstyp och önskad angulering

### ENGLISH

1. Use screws (C) to mount the body support track (A) and wedges (1-4 PCS)\* (B). Find the holes by feeling for them and use a sharp object to make holes in the fabric.
2. Screw the body support (D) in place with discs and bolts (E).
3. Set the body support to the desired height and width, and tighten up all the bolts.

\*depending on the backrest type and the desired angulation