



## Udskiftning af ryglæn/ Skifte ryggstøtte/ Byte av ryggstöd/ Replacing the backrest - VELA Tango 500

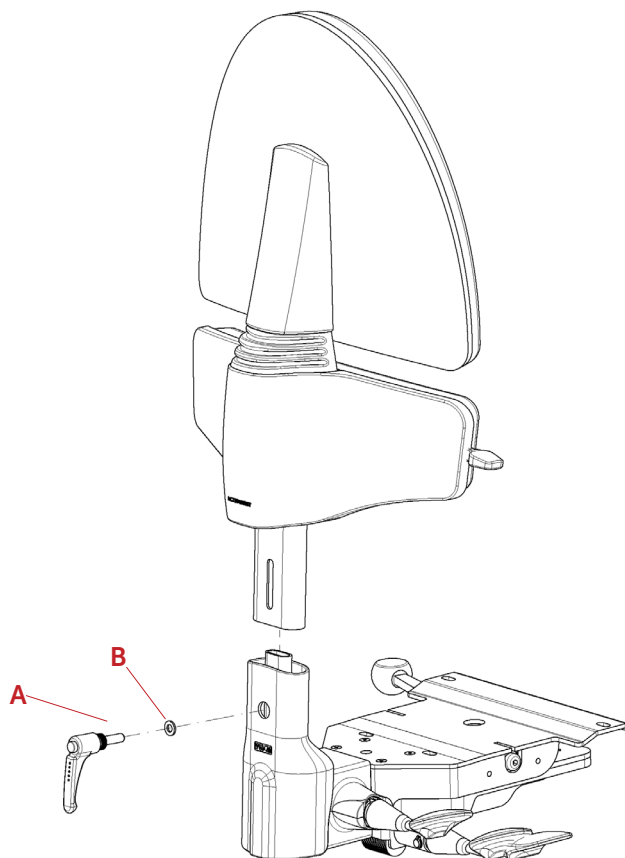
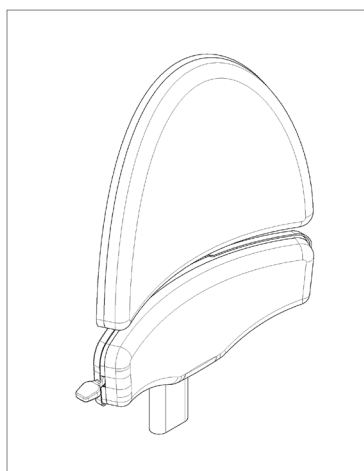
Udskiftning af ryglæn ALB VELA Tango 500-serie

Varenummer/ Artikelnummer/ Product number:

(A)928105 Ryg ALB large (687 Main Line Plus Mørkegrå)

(A)928353 Ryg ALB small (687 Main Line Plus Mørkegrå)

(A)928354 Ryg ALB medium (687 Main Line Plus Mørkegrå)



### DANSK

1. Afmonter skiftegreb (A) med plastskive (B) i ryggen ved at skruе denne ud.
2. Fjern den gamle ryg ved at hive den op.
3. Monter den nye ryg.
4. Monter skiftegreb og plastskive igen.

### NORSK

1. Demonter håndtaket (A) med plastskiven (B) i ryggen ved å skruе det ut.
2. Fjern den gamle ryggen ved å løfte den opp.
3. Monter den nye ryggen.
4. Monter håndtaket og plastskiven igjen.

### SVENSKA

1. Demontera inställningshandtaget (A) med plastbricka (B) i ryggstödet genom att skruva ut handtaget.
2. Ta bort det gamla ryggstödet genom att lyfta det uppåt.
3. Montera det nya ryggstödet.
4. Montera inställningshandtag och plastbricka igen.

### ENGLISH

1. Remove the quick release (A) with plastic disc (B) from the back by screwing it out.
2. Remove the old back by pulling it up.
3. Mount the new back.
4. Mount the quick release and plastic disc once again.