

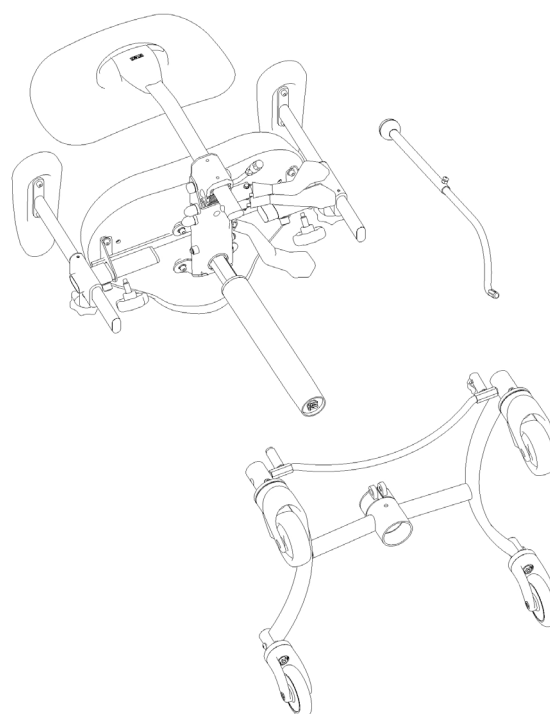
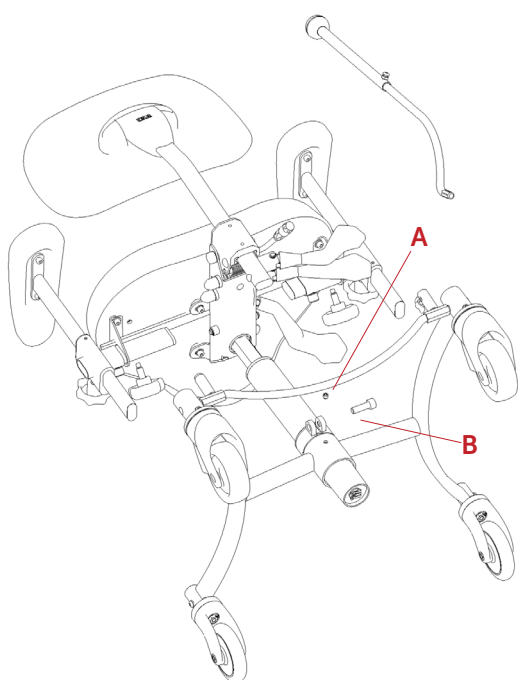
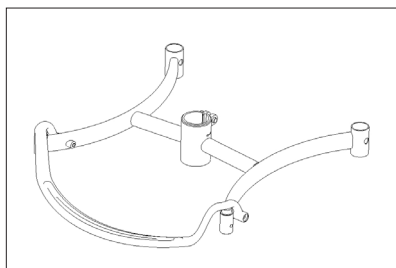


# Opklappelig fodbøjle/ Oppfollbar fotbøyle/ Uppfällbart fotstöd/ Fold-out foot bar - VELA Salsa

Montering af stel med opklappelig fodbøjle VELA Salsa

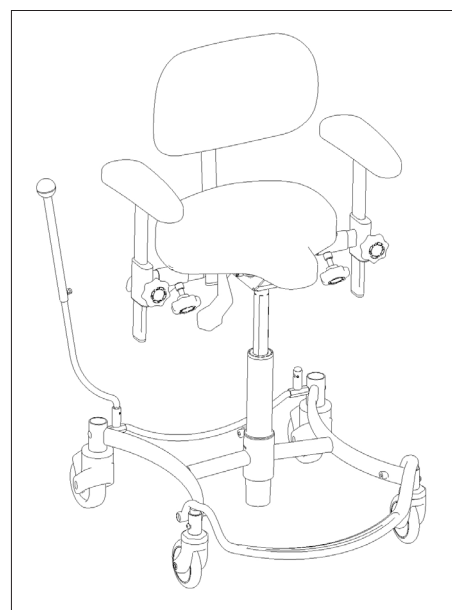
Varenummer/ Artikelnummer/ Product number:

(A)927319



## DANSK

1. Skru pinolskrue (A) og stor skrue (B) ud med unbraconøgle og tag overparten af. Bemærk at skrueerne skal genbruges.
2. Tag det nye stel og flyt hjul, bremseaksel og bremsestang over (se separat monteringsvejledning 105.921).
3. Sæt overparten ned i det nye stel med fodbøjle.
4. Ret overdel ind, så den flugter med stellet.
5. Skru pinolskruen i og spænd den store skrue godt.





## Opklappelig fodbøjle/ Oppfellbar fotbøyle/ Uppfällbart fotstöd/ Fold-out foot bar - VELA Salsa

### VELA Salsa

#### NORSK

1. Skru ut pinolskruen (A) og den store skruen (B) med unbrakonøkkelen og ta av overdelen. Legg merke til at skruene skal brukes igjen.
2. Ta det nye understellet, og flytt over hjul, bremseaksel og bremsestang (se separat monteringsanvisning 105.921).
3. Sett overdelen ned i det nye understellet med fotbøyle.
4. Rett inn overdelen slik at den flukter med understellet.
5. Skru inn pinolskruen og stram den store skruen godt.

#### SVENSKA

1. Skruva bort sättskruven (A) och stor skruv (B) med insexnycklar och ta bort ovandelen. Observera att skruvarna ska återanvändas.
2. Ta det nya underredet och flytta över hjul, bromsaxel och bromsstång (se den separata monteringsanvisningen 105.921).
3. Sätt ned ovandelen i det nya underredet med fotstöd.
4. Rikta in överdelen så att den är i linje med underredet.
5. Skruva dit sättskruven och dra åt den stora skruven ordentligt.

#### ENGLISH

1. Use an Allen key to unscrew the pivot screw (A) and large screw (B), and remove the top piece. Please note that the screws need to be reused.
2. Take the new frame and move the wheel, brake shaft and brake stick over (see separate assembly instruction 105.921).
3. Set the top piece down in the new frame with foot bar.
4. Position the top piece so that it is level with the frame.
5. Screw in the pivot screw and tighten up the large screw.