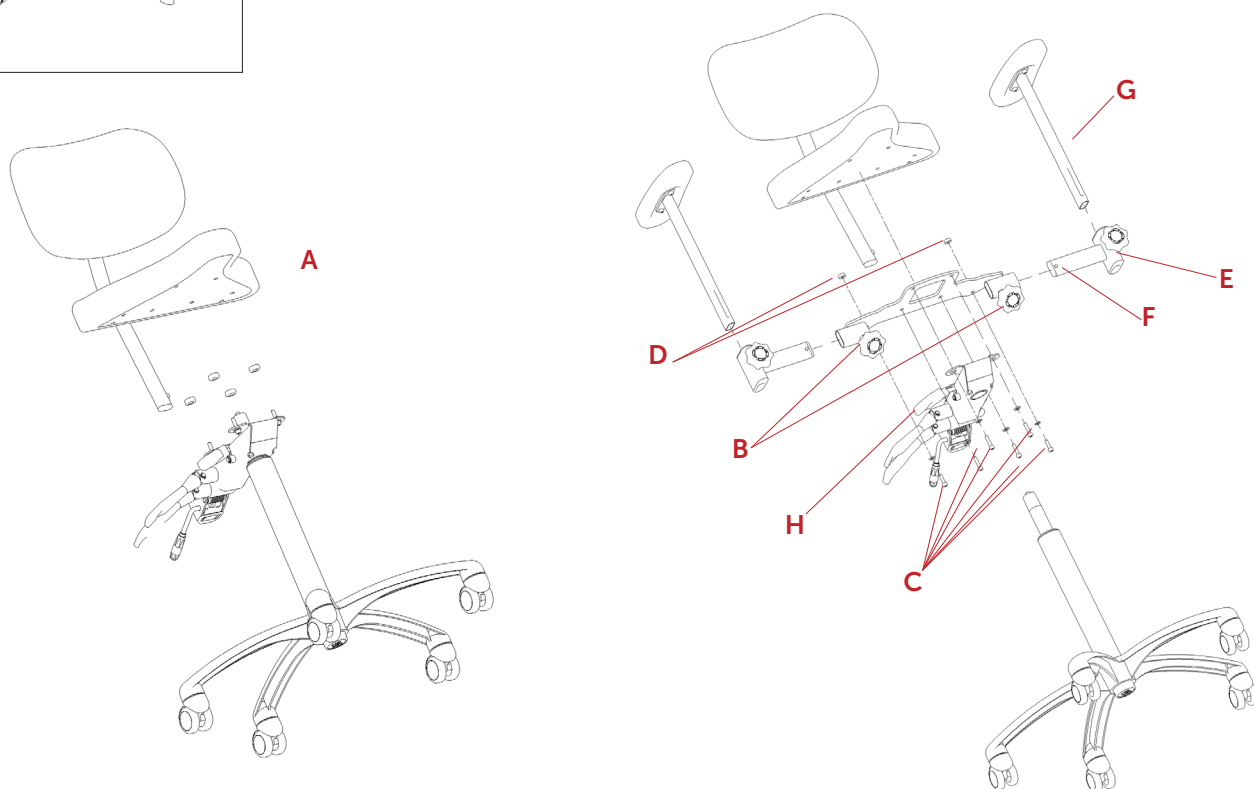
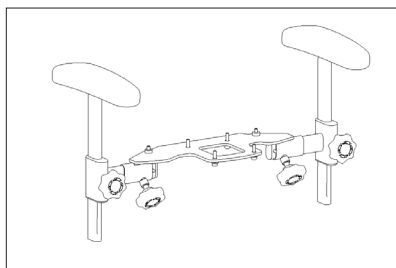




# Armlænsset/ Armlenesett/ Armstödsset/ Armrest set - VELA Samba 120

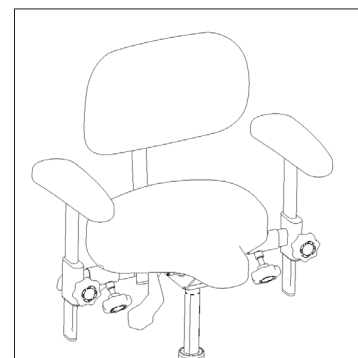
## Montering af armlænsset VELA Samba 120

Varenummer/ Artikelnummer/ Product number:  
(A)925801



### DANSK

1. Skru hele underdelen af sædet (A) som vist på billedet til venstre.
2. Placer armlænsbunden (B) på sædet og brug de medsendte skruer og skiver (C) til at montere underdelen fast igen.
3. Sæt de to afstandsstykker (D) på bagerst, som vist på billedet til højre. Spænd alle skruer godt.
4. Sæt sidestykkerne (E) i armlænsbunden i hver side. Håndskruer skal vende fremad. Tryk knopfjederen (F) ind for at sætte sidestykkerne ind i armlænsbunden. Spænd håndskruen på armlænsbunden.
5. Sæt armlænsstængerne (G) i sidestykkerne. Indstil højden på armlænene og spænd håndskruen godt.
6. Indstil afstanden mellem armlænene, ved at løsne håndskruen på armlænsbunden under sædet. Spænd håndskruen godt igen.
7. Afprøv udløserhåndtaget (H). Hvis der er konflikt med håndskruen (B), trækkes håndtaget forsigtigt lidt fremad.





# Armlænsset/ Armlenesett/ Armstödssats/ Armrest set - VELA Samba 120

## VELA Samba 120

### NORSK

1. Skru hele underdelen av setet (A) som vist på bildet til venstre.
2. Plasser armlenebunnen (B) på setet, og bruk de medfølgende skruene og skivene (C) til å montere underdelen fast igjen.
3. Sett de to avstandsstykkene (D) på bakerst, som vist på bildet til høyre. Stram alle skruene godt.
4. Sett sidestykkene (E) i armlenebunnen på hver side. Håndskruen skal vende forover. Trykk inn fjærknappen (F) for å sette sidestykkene inn i armlenebunnen. Stram håndskruen på armlenebunnen.
5. Sett armlenestengene (G) inn i sidestykkene. Still inn høyden på armlenene og stram håndskruen godt.
6. Still inn avstanden mellom armlenene ved å løsne håndskruen på armlenebunnen under setet. Stram håndskruen godt igjen.
7. Test utløserhåndtaket (H). Hvis det er konflikt med håndskruen (B), trekk forsiktig håndtaket litt forover og nedad.

### SVENSKA

1. Skruva bort hela underdelen av sitsen (A) så som visas på bilden till vänster.
2. Placera armstödsfästet (B) på sitsen och använd de medföljande skruvarna och brickorna (C) för att montera underdelen igen.
3. Sätt dit de två distanserna (D) längst bak så som bilden till höger visar. Dra åt alla skruvar ordentligt.
4. Sätt sidostyckena (E) på var sida av armstödsfästet. Vreden ska vara riktade framåt. Tryck in den fjädrande knoppen (F) för att skjuta in sidostyckena i armstödsfästet. Dra åt vredet på armstödsfästet.
5. Sätt in armstödsstängerna (G) i sidostyckena. Ställ in höjden för armstöden och dra åt vredet ordentligt.
6. Ställ in avståndet mellan armstöden genom att lossa vredet på armstödsfästet under sitsen. Dra åt vredet ordentligt igen.
7. Testa frigöringsspaken (H). Om det är konflikt med handskruvan (B), dra försiktigt handtaget något framåt och nedöver.

### ENGLISH

1. Screw in the entire bottom piece of the seat (A) as shown in the picture on the left.
2. Place the armrest fixture (B) on the seat and use the enclosed screws and discs (C) to mount the bottom piece in place once again.
3. Set the two spacers (D) at the back as shown in the picture on the right. Tighten up all screws.
4. Place the side parts (E) in the armrest fixture on each side. The hand screw must be facing forward. Press the pop-out spring (F) in to insert the side parts into the armrest fixture. Tighten the hand screw on the armrest fixture.
5. Place the armrest bars (G) in the side parts. Set the height of the armrests and tighten up the hand screw.
6. Set the distance between armrests by loosening the hand screw on the armrest fixture beneath the seat. Tighten up the hand screw once again.
7. Test the release lever (H). If there is a conflict with the hand screw (B), gently pull the handle slightly forward and downwards.