



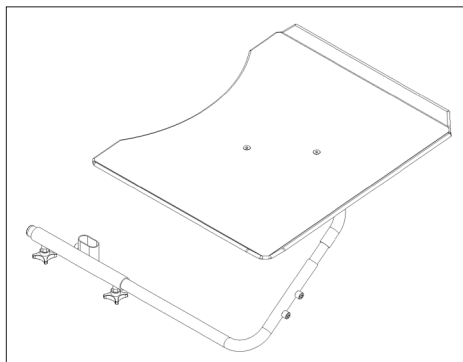
Bord/ Bord/ Bord/ Table - VELA Tango

Montering af acrylbord

Varenummer/ Artikelnummer/ Product number:

(A)925912 Acrylbord m/bøjle & ophæng 52 x 40 cm

(A)925913 Acrylbord m/bøjle & ophæng 60 x 49 cm



DANSK

1. Placer monteringsrøret (A) på armlænsstangen (B) og spænd den godt fast.
2. Sæt stangen fra bordpladen i monteringsrøret.
3. Placer bordet i den rigtige afstand og spænd de to håndskruer (C) godt.
4. Bordpladen kan yderligere justeres ved at løsne de 2 pinolskruer (D) på stangen til bordpladen.
5. Bordet skal kunne hvile på begge armlæn (E).

NORSK

1. Plasser monteringsrøret (A) på armlenestangen (B), og spenn den godt fast.
2. Sett stangen fra bordplaten i monteringsrøret.
3. Plasser bordet i riktig avstand, og stram de to håndskruene (C) godt.
4. Bordplaten kan justeres ytterligere ved å løsne de 2 pinolskruene (D) på stangen til bordplaten.
5. Bordet skal kunne hvile på begge armlenene (E).

SVENSKA

1. Placera monteringsrøret (A) på armstödsstängan (B) och dra åt ordentligt.
2. Sätt stängan från bordsskivan i monteringsrøret.
3. Placera bordet på rätt avstånd och dra åt de två vreden (C) ordentligt.
4. Bordsskivan kan justeras ytterligare genom att lossa de två sättskruvarna (D) på bordsskivans stäng.
5. Bordet ska kunna vila mot båda armstöden (E).

ENGLISH

1. Position and tighten the assembly pipe (A) to the armrest bar (B).
2. Set the bar from the tabletop in the assembly pipe.
3. Place the table at the right distance and tighten up the two hand screws (C).
4. The tabletop can be further adjusted by loosening the 2 pivot screws (D) on the bar for the tabletop.
5. The table must be able to rest on both armrests (E).

