



Fodstøtte/ Fotstøtte/ Fotstöd/ Footrest - VELA Tango

Montering af fodstøtte med plade

Varenummer/ Artikelnummer/ Product number:

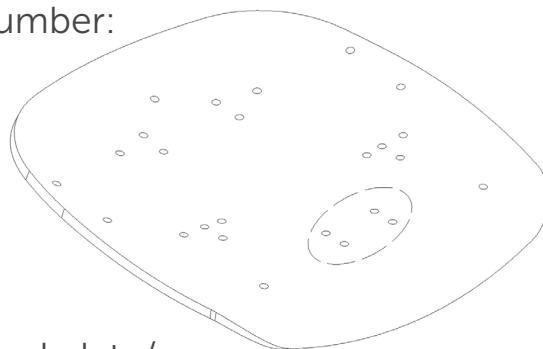
Fodstøtte 20° med plade:

(A)901438 LP20, 21-31 cm

(A)900560 LP27, 26-41 cm

(A)900572 S-plade, 26-41 cm

(A)901113 S-plade, 21-31 cm



Fodstøtte 10° med plade/ Fotstøtte 10° med plate/

Fotstöd 10° med platta/ Footrest 10° with plate:

(A)928099 LP27, 21-31 cm

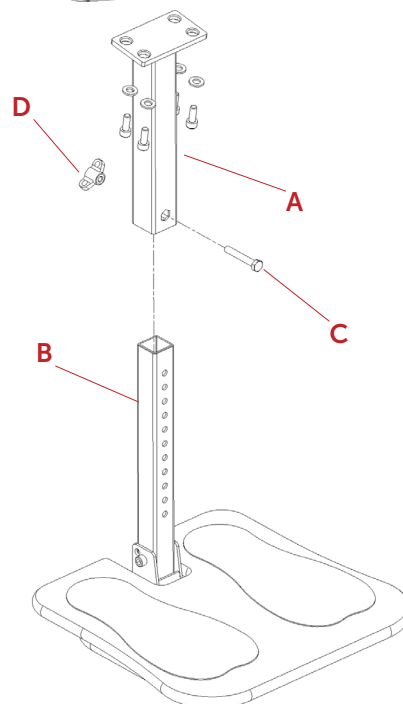
(A)928098 LP27, 26-41 cm

(A)928210 LP25, 21-31 cm

(A)928209 LP25, 26-41 cm

(A)928212 LP20, 21-31 cm

(A)928211 LP20, 26-41 cm



Fodstøtte 8° med plade/ Fotstøtte 8° med plate/

Fotstöd 8° med platta/ Footrest 8° with plate:

(A)922046 LP20, 21-31 cm

(A)922047 LP27, 26-41 cm

(A)923626 LP25, 26-41 cm

(A)925116 LP25, 21-31 cm

DANSK

1. Monter sokkel (A) under bunden af sædet i de 4 huller. Spænd skruerne godt.
2. Sæt skyderør (B) med fodplade ind i soklen. Sæt skyderøret i den ønskede højde og tjek at det er ud for et hul, så bolten (C) kan sættes igennem.
3. Spænd håndskruer (D) godt bagpå.

Bemærk: Husk at efterspænde den gennemgående skrue, der holder fodpladen. Denne skrue afgør, hvor meget modstand pladen giver, når fodpladen føres op og ned.



Fodstøtte/ Fotstøtte/ Fotstöd/ Footrest - VELA Tango

Montering af fodstøtte med plade

NORSK

1. Monter sokkelen (A) under bunnen av setet i de 4 hullene. Stram skruene godt.
2. Sett gliderøret (B) med fotplaten inn i sokkelen. Sett gliderøret i ønsket høyde, og kontroller at det står ved et hull, slik at bolten (C) kan settes igjennom.
3. Stram deretter håndskruen (D) godt.

Merk: Husk å stramme den gjennomgående skruen som holder fotplaten. Denne skruen bestemmer hvor mye motstand platen gir når fotplaten beveges opp og ned.

SVENSKA

1. Fäst sockeln (A) i de fyra hålen under sitsen. Dra åt skruvarna ordentligt.
2. Skjut in röret (B) med fotplattan i sockeln. Justera röret till lämplig höjd och kontrollera att det sitter vid ett hål så att det går att trä igenom bulten (C).
3. Dra åt vredet (D) ordentligt efteråt.

Obs: Se till att dra åt skruven som håller fast fotplattan. Denna skruv avgör hur mycket motstånd plattan ger när fotplattan flyttas upp och ner.

ENGLISH

1. Mount pedestal (A) under the base of the seat in the 4 holes. Tighten up the screws.
2. Insert the sliding tube (B) with foot plate in the pedestal. Set the sliding tube to the desired height and ensure that it is level with a hole, so that the bolt (C) can be inserted through it.
3. Firmly tighten the hand screw (D) on the back.

Note: Be sure to tighten the through screw that holds the footplate. This screw determines how much resistance the plate provides as the foot plate is moved up and down.