



Udskiftning af sæde/ Utskifting av sete/ Byte av sits/ Replacing seat - VELA Samba

Udskiftning af sæde på VELA Samba

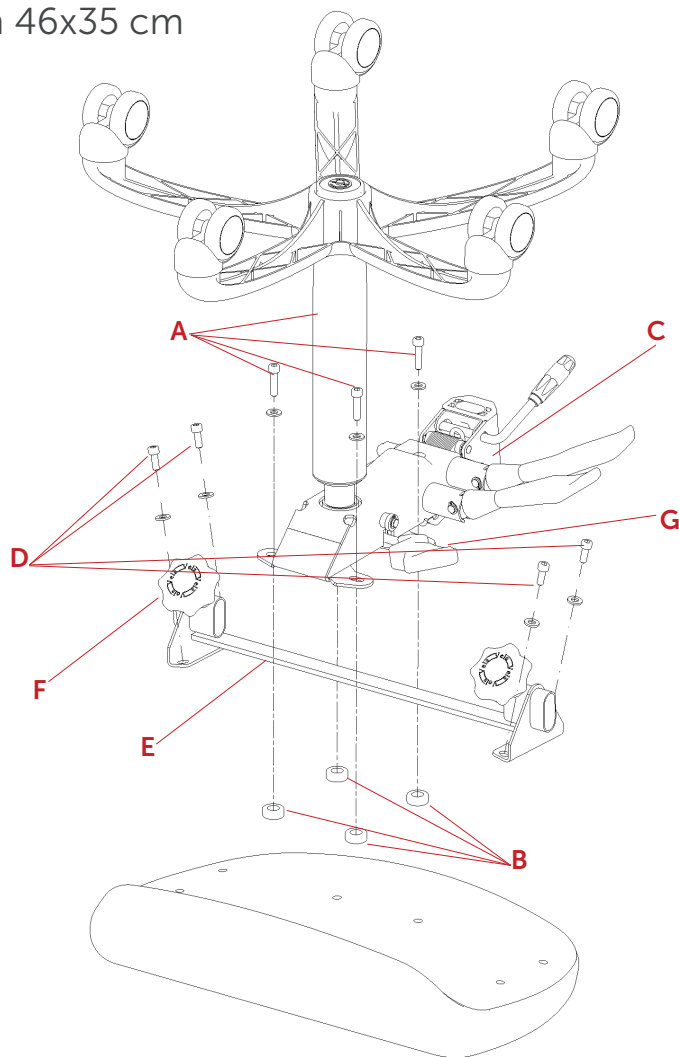
Varenummer/ Artikelnummer/ Product number:

(A)06170745600 VELA Samba 150-sæde 46x32 cm

(A)06180712600 Sadel-sæde afrundet 46x35 cm

(A)06420712600 Sadel-sæde m/abduktion 46x35 cm

(A)928301 Armlænsbund



DANSK

1. Afmonter de 4 skruer og skiver (A) og afstandsstykker (B), der holder bæreladen (C) og fjern denne.
2. Afmonter de 4 skruer og skiver (D), der holder armlænsbunden (E) og fjern denne.
3. Tag det nye sæde og skru armlænsbunden på igen. Sørg for at håndskruerne (F) vender fremad.
4. Placer de 4 afstandsstykker på sædet og skru bæreladen fast med de 4 skruer og skiver og spænd dem godt.
5. Afprøv udløserhåndtaget (G). Hvis der er konflikt med håndskruen (F), trækkes håndtaget forsigtigt lidt fremad.



Udskiftning af sæde/ Utskifting av sete/ Byte av sits/ Replacing seat - VELA Samba

Udskiftning af sæde på VELA Samba

NORSK

1. Demonter de 4 skruene og skivene (A) og afstandsstykkene (B) som holder bæreplaten (C), og fjern bæreplaten.
2. Demonter de 4 skruene og skivene (D) som holder armlenebunnen (E), og fjern armlenebunnen.
3. Ta det nye setet, og skru på armlenebunnen igjen. Sørg for at håndskruene (F) vender forover.
4. Plasser de 4 afstandsstykkene på setet, og skru bæreplaten fast med de 4 skruene og skivene, og stram dem godt.
5. Test utløserhåndtaket (G). Hvis det er konflikt med håndskruen (F), trekk forsiktig håndtaket litt forover og nedad

SVENSKA

1. Demontera de fyra skruvarna och brickorna (A) och distanserna (B) som håller fast stödplattan (C) och ta bort plattan.
2. Demontera de fyra skruvarna och brickorna (D) som håller fast armstödsfästet (E) och ta bort fästet.
3. Skruva fast armstödsfästet på den nya sitsen. Tänk på att vända vreden (F) framåt.
4. Placera de fyra distanserna på sitsen och skruva fast stödplattan med de fyra skruvarna och brickorna och dra åt ordentligt.
5. Testa frigöringsspaken (G). Om det är konflikt med handskruvan (F), dra försiktigt handtaget något framåt och nedöver

ENGLISH

1. Remove the 4 screws, discs (A) and spacers (B) that hold the seat support (C) in place, and then remove the seat support.
2. Remove the 4 screws and discs (D) that hold the armrest fixture (E) in place, and then remove the armrest fixture.
3. Take the new seat and screw the armrest fixture in place again. Ensure that the hand screws (F) are facing forward.
4. Place the 4 spacers on the seat, and screw the seat support in place with the 4 screws and discs. Make sure the screws are fully tightened.
5. Test the release lever (G). If there is a conflict with the hand screw (F), gently pull the handle slightly forward and downwards