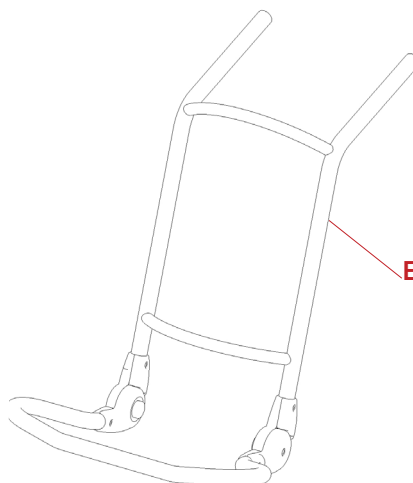
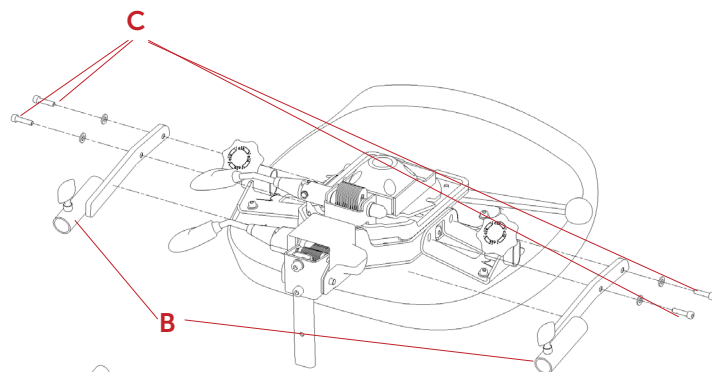
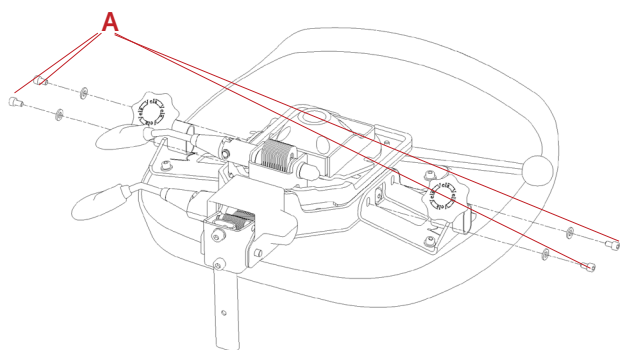
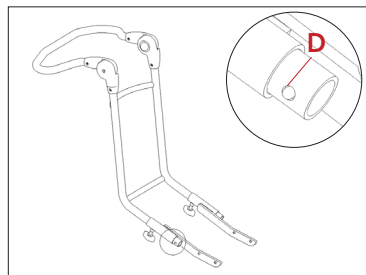




# Skubbebøjle/ Skyvebøyle/ Skjuthandtag/ Strolling bracket - VELA Tango 500

Montering af skubbebøjle VELA Tango 500/510  
Varenummer/ Artikelnummer/ Product number:  
(A)928215 Skubbebøjle højde-/dybdeindstillelig



## DANSK

1. Afmonter de fire skruer der fæstner armlænsbunden til bærepladen (A) og kassér skruer og skiver.
2. Monter holderne (B) for skubbebøjlen i begge sider med de medsendte skruer og skiver (C). Spænd skruerne godt.
3. Tryk knopfjæderen ind (D) og sæt skubbebøjlen (E) i holderne og spænd de to håndskruer godt fast.

## NORSK

1. Demonter de fire skruene som fester armlenebunnen til bæreplaten (A), og kast skruene og skivene.
2. Monter holderne (B) til skyvebøylene på begge sider med de medfølgende skruene og skivene (C). Stram skruene godt.
3. Trykk inn fjærknappen (D) og sett skyvebøylene (E) i holderne, og stram de to håndskruene godt.

## SVENSKA

1. Demontera de fyra skruvar som håller fast armstödsfästet vid stödplattan (A) och kassera både skruvar och brickor.
2. Montera hållarna (B) för skjuthandtaget på båda sidor med medföljande skruvar och brickor (C). Dra åt skruvarna ordentligt.
3. Tryck in den fjädrande knappen (D), skjut in skjuthandtaget (E) i hållarna och dra åt de två vreden ordentligt.

## ENGLISH

1. Remove the four screws holding the armrest fixture to the seat support (A), and discard both the screws and discs.
2. Mount the fixtures (B) for the strolling bracket on both sides using the enclosed screws and discs (C). Tighten up the screws.
3. Compress the stop spring (D) and place the strolling bracket (E) in the fixtures, and then tighten up the two hand screws.