



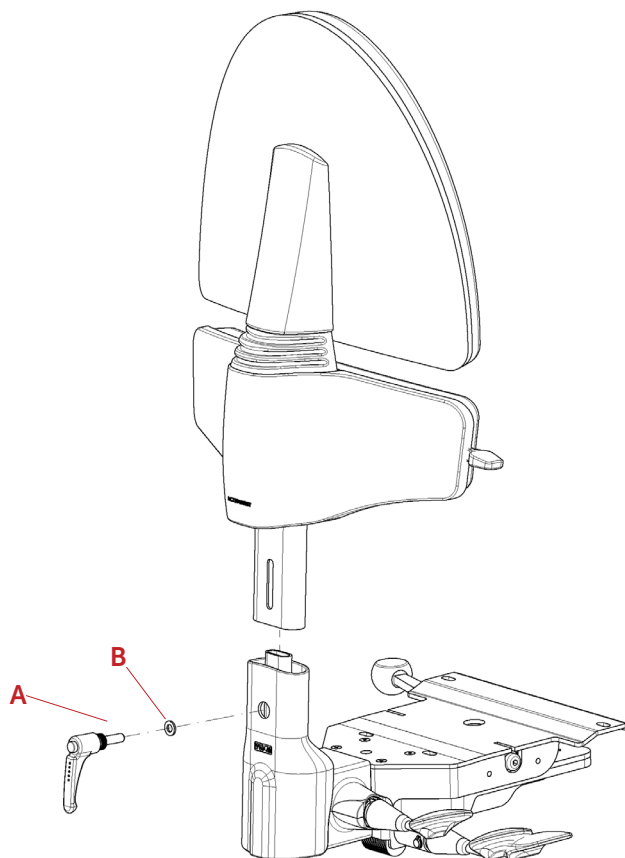
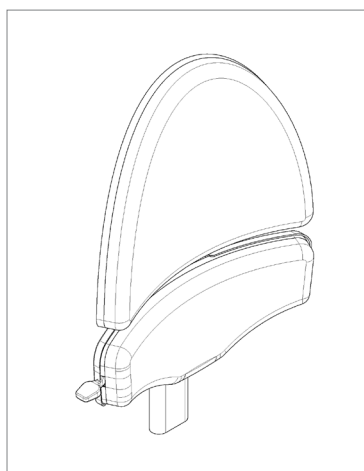
Udskiftning af ryglæn/ Skifte ryggstøtte/ Byte av ryggstöd/ Replacing the backrest - VELA Tango 500 & 700

Udskiftning af ryglæn ALB samt ryglæn Active/Contour på VELA Tango 500/700-serie
Varenummer/ Artikelnummer/ Product number:

(A)928105 Ryg ALB large (687 Main Line Plus Mørkegrå)

(A)928353 Ryg ALB small (687 Main Line Plus Mørkegrå)

(A)928354 Ryg ALB medium (687 Main Line Plus Mørkegrå)



DANSK

1. Afmonter skiftegreb (A) med skive (B) i ryggen ved at skrue denne ud.
2. Fjern den gamle ryg ved at hive den op.
3. Monter den nye ryg.
4. Monter skiftegreb og skive igen.

NORSK

1. Demonter håndtaget (A) med skiven (B) i ryggen ved å skru det ut.
2. Fjern den gamle ryggen ved å løfte den opp.
3. Monter den nye ryggen.
4. Monter håndtaget og skiven igjen.

SVENSKA

1. Demontera inställningshandtaget (A) med bricka (B) i ryggstödet genom att skruva ut handtaget.
2. Ta bort det gamla ryggstödet genom att lyfta det uppåt.
3. Montera det nya ryggstödet.
4. Montera inställningshandtag och bricka igen.

ENGLISH

1. Remove the quick release (A) with disc (B) from the back by screwing it out.
2. Remove the old back by pulling it up.
3. Mount the new back.
4. Mount the quick release and disc once again.